



OMSCHRIJVING

Deze drukknoppen zijn geschikt voor het schakelen van elektrische vergrendelingen, automatische deuren of andere toepassingen. De schakelaar kan worden geleverd als puls- of continuschaakelaar. Ook is er keuze uit een opbouw- en inbouwuitvoering. De tekst "deur open" kan worden aangepast met een tekst of symbool naar eigen keuze.

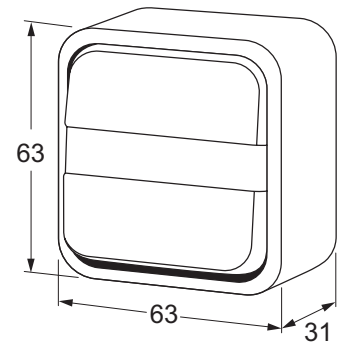
EIGENSCHAPPEN

- Keuze uit opbouw of inbouw
- Met tekst "deur open" (andere tekst of symbool mogelijk)
- Met maak- en verbreekcontact
- Keuze uit puls- of continuschaakelaar
- Behuizing is van kunststof

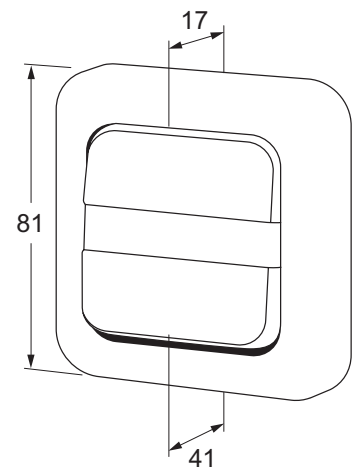


MODELLEN

- DK03 drukkноп, opbouw met pulscontact
- DK03C drukkноп, opbouw met continucontact



- DK05 drukkноп, inbouw met pulscontact
- DK05C drukkноп, inbouw met continucontact



ELEKTRISCHE SPECIFICATIES

Schakelvermogen
 Maximaal 10Amp., 250V AC

VERGREDELINGEN

ELEKTROMAGNETEN

TOEGANGSCONTROLE

ACCESSOIRES

DEURDRANGERS

DEURBESLAG