

# CENTRAAL CONTROLE PANEEL PC1616 – PC1864



## INSTALLATIE HANDLEIDING





**INHOUDSOVERZICHT**

Hoofdstuk	Bladzijde
<b>1 Kenmerken</b> .....	4
1.1 PC1616-PC1864 specificaties .....	4
1.2 Optionele componenten .....	6
<b>2 Installeren en bedrading</b> .....	8
2.0 Aansluitschema van de PC1616-PC1864 .....	8
2.1 Installatie.....	9
2.2 Beschrijving aansluitpunten .....	10
2.3 Werking en bedrading Keybus.....	12
2.4 Stroomwaarden modules en accessoires .....	12
2.5 Toewijzen zones aan zone uitbreiding modules .....	13
2.6 Toewijzing bediendelen .....	14
2.7 Activering bewaking .....	14
2.8 Verwijderen Modules.....	15
2.9 Groep bedrading .....	15
2.10 Bediendeel groepen .....	18
<b>3 Programmeren</b> .....	19
3.1 Het installatie programma oproepen .....	19
3.2 Programmeren van decimale gegevens.....	19
3.3 Programmeren van Hexadecimale gegevens.....	20
3.4 Programmeren van Parameters met aan / uit optie .....	20
3.5 Waarden uitlezen m.b.v. een LCD bediendeel .....	21
<b>4 Functies</b> .....	21
4.1 In- / Uitschakelen .....	21
4.2 [*] commando's .....	23
4.3 Functietoetsen .....	29
4.4 Hoofd en Blok bediendeel werking.....	31
4.5 Beschikbare functies voor het PK5500Z bediendeel .....	32
<b>5 Programma beschrijving</b> .....	33
5.1 Vastleggen gegevens.....	33
5.2 Bediendeel programmering .....	33
5.3 Basis programmering .....	33
5.4 Geavanceerde programmering .....	53
5.5 Blok en zone programmering.....	56
5.6 Kiezer programmering .....	56
5.7 Download programmering .....	70
5.8 Programmeerbare uitgang programmering .....	72
5.9 Internationale programmering.....	73
5.10 Module programmering .....	76
5.11 Speciale installateurs instructies.....	76
<b>Bijlage A</b> .....	79
Transmissiecodes .....	79 t/m 82

## 1. KENMERKEN

### 1.1. PC1616-PC1864 SPECIFICATIES

#### Flexibele instelling van de groepen:

- Volledig programmeerbare groepen on-board; PC1616 – 6 zones , PC1864 – 8 zones
- PC1616 uitbreidbaar tot 16 zones; PC1864 uitbreidbaar tot 64 zones
- Bediendelen met zone ingangen toepasbaar (PK5500, LCD5511Z. LED5511);
- Bedrade zone uitbreidingen door gebruik te maken van PC5108 acht zone groepsuitbreiding;
- Mogelijkheid tot 32 draadloze groepen middels de RF5132 draadloze ontvanger;
- Mogelijkheid tot 8 draadloze groepen middels de RF5108 draadloze ontvanger;
- 39 zone types, 12 programmeerbare groep kenmerken;
- Verbreek contacten(NC), enkelvoudige EOL, dubbele EOL groep configuraties;
- PC1616 – 2 blokken, PC1864 - 8 blokken;

#### Toegangscodes

- PC1616, 47 gebruikerscodes + 1 hoofdcode
- PC1864, 94 gebruikerscodes + 1 hoofdcode

#### Alarmuitgang:

- 700 mA bewaakte sirene uitgang (stroom beperkt tot 3 Amp), 12 VDC;
- Onderbroken of continu belsignaal;

#### EEPROM-geheugen:

- Zelfs bij volledige uitval van netspanning en accu gaat de programmering of de systeemstatus niet verloren;

#### Programmeerbare uitgangen:

- Tot 14 programmeerbare spanningsuitgangen, 41 programmeerbare opties;
- PC1616, 1 lage stroom uitgang (50mA) op centraal controle paneel (PGM1,);
- PC1864, 3 lage stroom uitgangen (50mA) op centraal controle paneel (PGM1,PGM3,PGM4);
- 1 hoge stroom uitgang (300mA) op centraal controle paneel (PGM2);
- 8 optionele 50mA uitgangen door gebruikmaking van de PC5208 uitgangsmodule;
- 4 optionele 300mA uitgangen door gebruikmaking van de PC5204 uitgangsmodule
- 1 PC5204 uitgang is een bewaakte sirene uitgang;

#### Krachtige stroomvoeding van 1,5 A:

- 550 mA Aux.voeding, 12 VDC;
- Zekeringen zijn vervangen door PTC componenten (Positieve Temperatuur Coëfficiënt);
- Bewaking netspanning uitval, lage accu;
- Interne klok is gekoppeld aan AC spanning frequentie;

#### Stroomvereisten:

- Trafo: 16,5 VAC, 40 VA;
- Accu: 12 volt , 4 Ah minimaal; 14Ah max.
- PC1616 – PC1864 stroom opname 65 mA;

## 1. KENMERKEN

### Specificaties bediendelen:

- 3 verschillende bediendelen toepasbaar:
  - PK5500 LCD bediendeel
  - LCD5511 Icon LCD
  - LED5511 8 zone LED bediendeel
- Elk bediendeel is voorzien van 5 volledig programmeerbare functietoetsen;
- Aansluiting tot 8 bediendelen;
- Vierdraads-aansluiting met KEYBUS;
- Ingebouwde piëzo-elektrische zoemer;

### Specificaties kiezer:

- Geïntegreerde modemkiezer;
- Ondersteuning van de meeste gebruikte protocollen zoals SIA FSK en Contact ID;
- 3 telefoonnummers;
- DTMF- en pulskiezen;
- Afzonderlijke rapportering van iedere geselecteerde melding naar ieder telefoonnummer;
- Anti-Jam optie;
- 1 systeem aansluitnummer en 8 blok aansluitnummers.

### Systeemcontrole functies:

De PC1616 – PC 1864 controleert continu een aantal mogelijke storingen zoals:

- Netspanning uitval(AC);
- Lage accuspanning;
- Storing per groep;
- Storing interne klok;
- Sabotage per groep;
- Storing sirene uitgang;
- Brandstoring;
- Storing telefoonlijn;
- Communicatiefout;
- Lage accu spanning;
- Module storing (bewaking of sabotage);

### Functies ter voorkoming van vals alarm:

- Geluidssignaal uitgangsvertraging;
- Snel inschakelen;
- Geluidssignaal uitgangsfout;
- Dubbele groep inbraakalarm;
- Communicatie vertraging;
- Maximaal aantal meldingen per alarm;
- Inbraak verificatie timer;
- Recent ingeschakeld doormelding;
- Roterende toets aanslag buffer;

## 1. KENMERKEN

### Optionele functies:

- Automatische inschakeling van een blok op een geprogrammeerd tijdstip;
- Via het bediendeel geactiveerde alarmuitgang en test van kiezer;
- Alle modules kunnen via een vierdraads KEYBUS worden aangesloten tot op 300 m van de basisprint;
- gebeurtenisgeheugen met de 256 laatste gebeurtenissen met tijd- en datumvermelding;
- Het geheugen kan worden uitgeprint m.b.v. de seriële RS232- interfacemodule PC5400
- Ondersteunt de RF5132 en RF5108 draadloze ontvangers voor het gebruik met draadloze componenten;
- Up- en download mogelijkheden;
- Lokale downloading mogelijk via PC-LINK adapter;
- Keybus bescherming: klok en data uitgangen zijn zo geprogrammeerd, dat kortsluitingen tot +12V de centrale niet kan beschadigen;
- Bediendeel blokkering;

### 1.2. OPTIONELE COMPONENTEN:

#### Bediendelen

Tot 8 bediendelen kunnen worden aangesloten op de PC1616/PC1864 , er kan een combinatie worden gemaakt

uit verschillende types:

- **PK5500**
- **LED5511 (8 zones)**
- **LCD5511**

#### PC5108 Acht groepen uitbreiding

8 groepen expanders kunnen gebruikt worden om het aantal zones op uw paneel uit te breiden.

Er kunnen 7 expanders worden gekoppeld waardoor u het systeem tot 64 zones kunt uitbreiden.

**OPMERKING: PC5108 V1.0 en lager kunnen alleen worden toegepast voor de zone's 1t/m 32.**

**OPMERKING: Gebruik geen PC5108 V1.X en PC5108 V2.0 in een systeem.**

#### RF5132 Draadloze-ontvanger

De RF5132 draadloze-ontvanger wordt gebruikt om tot 32 draadloze componenten op het systeem aan te sluiten.

**OPMERKING: Alleen de eerste 32 zones kunnen worden gebruikt als draadloze zones.**

#### RF5108 Draadloze-ontvanger

De RF5108 draadloze-ontvanger wordt gebruikt om tot 8 draadloze componenten op het systeem aan te sluiten.

**OPMERKING: Alleen de eerste 8 zones kunnen worden gebruikt als draadloze zones**

#### PC5204 voeding/uitgang module

De PC5204 kan tot 1A extra voeding voor aangesloten componenten leveren, de module moet worden aangesloten op een 16,5 volt AC 40VA transformator en een 4AH accu.

De module beschikt over 4 stuks 300mA uitgangen, elke uitgang is individueel programmeerbaar volgens 20 verschillende uitgang opties.(Zie ook de PC5204 instructie/installatie handleiding).

#### PC5208 uitgang module

Breid het systeem uit met 8 stuks 50mA uitgangen, elke uitgang is individueel programmeerbaar volgens 20 verschillende uitgang opties.(Zie ook de PC5208 instructie/installatie handleiding).

## 1. KENMERKEN

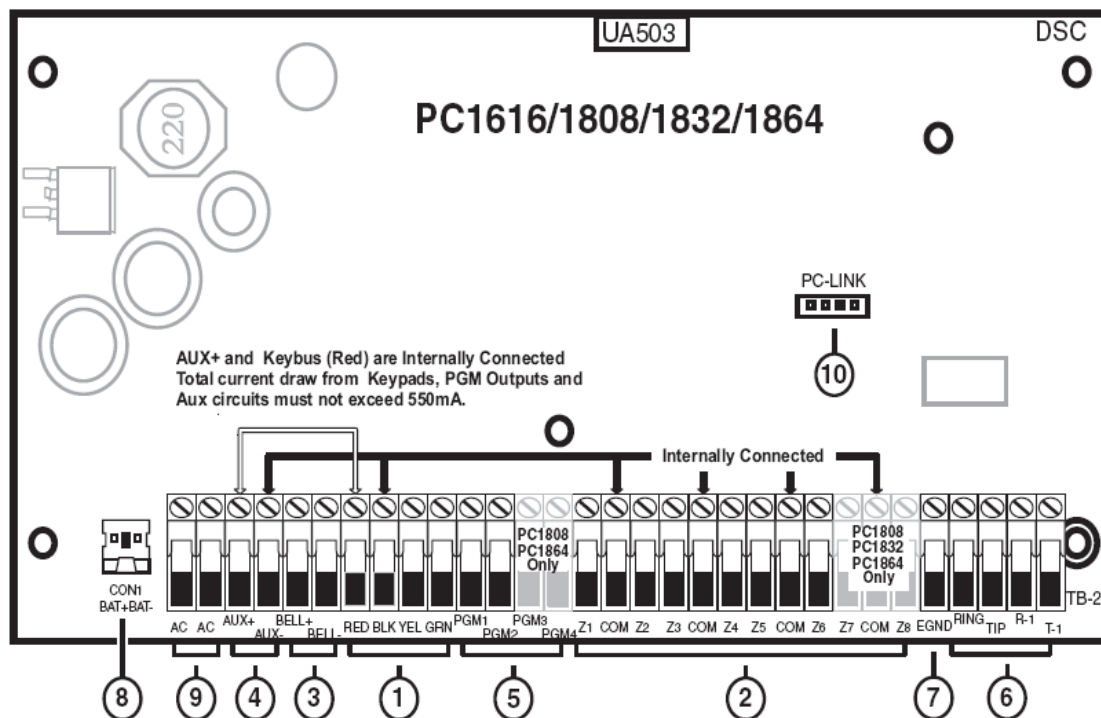
### **PC5400 printermodule**

Met behulp van deze module kan het systeem alle gebeurtenissen die zich voordoen op het systeem, afdrukken via een seriële printer. Alle gebeurtenissen worden afgedrukt met vermelding van tijd, datum en een omschrijving van de gebeurtenis.

**OPMERKING: De PC5400 v2.x en lager ondersteund alleen gebeurtenissen van blok 1-2 en zones 1-32.**

**2. INSTALLEREN VAN DE PC1616 – PC1864**

**2.0 AANSLUITSCHEMA VAN DE EC 6360**



- 1 Keybus aansluiting (RED, BLACK, YELLOW , GREEN)
- 2 Zone aansluitingen (Com is intern doorverbonden)
- 3 Sireneaansluitng (BELL+ en BELL-, bewaakt 1K ohm)
- 4 Voedingsuitgang 12VDC (t.b.v. detectoren )
- 5 PGM aansluitingen (programmeerbare uitgangen)
- 6 Aansluiting interne kiezer (RING, TIP, R1, T1)
- 7 GND aansluiting (naar aarde)
- 8 Accu aansluiting
- 9 AC aansluiting (transformator)
- 10 PC-LINK aansluiting



## 2. INSTALLEREN VAN DE PC1616 – PC1864

### 2.1 INSTALLATIE

Als een beveiligingsinstallatie gebruik maakt van meerdere modules, dan is het aan te raden eerst op papier een overzicht te maken.

Dit overzicht maakt het mogelijk om de communicatiebus (KEYBUS) efficiënter aan te leggen.

Bij het installeren van een beveiligingsinstallatie dienen de volgende stappen worden doorlopen:

In de volgende hoofdstuk wordt uitvoerig beschreven hoe u de componenten en groepen moet aansluiten en configureren.

Hierin wordt stapsgewijs uit de doeken gedaan hoe het beveiligingspaneel moet worden geïnstalleerd.

#### **STAP 1: Situatie uitwerken**

Maak een schets van het gebouw en duid daarop alle componenten zoals detectoren, bediendelen, alarmgevers enz. aan.

#### **STAP 2: Plaatsing van het beveiligingspaneel**

Plaats het paneel in een droge ruimte.

**Opmerking:** *Voltooi alle bedradingen alvorens u het paneel aansluit op de 230v of accu.*

#### **STAP 3: Bedrading van de KEYBUS (Hoofdstuk 2.3.)**

De KEYBUS is een vierdraads kabel kleurcode rood, zwart, geel en groen, waarop alle systeemmodulen parallel kunnen worden aangesloten. Sluit de KEYBUS op iedere te gebruiken module aan overeenkomstig de instructies.

#### **STAP 4: Toekennen zones aan zone uitbreidingen (Hoofdstuk 2.5)**

Indien zone uitbreidingen worden gebruikt moeten de modules worden aangepast zodat het paneel de verschillende modules kan onderscheiden, volg de handleiding om modules toe te kennen.

#### **STAP 5: Groep bedrading (Hoofdstuk 2.9.)**

Schakel het paneel uit en voltooi de groep bedrading. Volg hiervoor de instructies uit hoofdstuk 2.9 in deze handleiding.

#### **STAP 6: Voltooi de aansluitingen**

Voltooi alle verdere aansluitingen met inbegrip van sirene's , telefoonlijnaansluitingen, aardleidingen en andere noodzakelijke bedradingen. Volg de instructies in Hoofdstuk 2.2 "Beschrijving aansluitpunten".

#### **STAP 7: In bedrijfstellen paneel**

Indien alle bedrading is voltooid, kunt u het paneel opstarten. Sluit eerst de batterij en dan de netspanning aan. Het paneel zal niet opstarten als enkel de accu is aangesloten.

#### **STAP 8: Toewijzing bediendelen (Hoofdstuk 2.6.)**

Code bediendelen moeten worden toegekend worden aan een "adres" t.b.v. de supervisie van de code bediendelen. Zie hoofdstuk 2.6 "Code bediendelen toekennen".

#### **STAP 9: Activering supervisie / bewaking (Hoofdstuk 2.7)**

Nadat alle modules zijn aangesloten op de KEYBUS, moet de supervisie worden geactiveerd. Als dat eenmaal gedaan is, kan het paneel communicatiestoringen van en naar de modules aangeven. Volg hiervoor de instructies in hoofdstuk 2.7.

#### **STAP 10: Programmering van het systeem (Hoofdstuk 4 en 5)**

In hoofdstuk 4 wordt uitvoerig beschreven hoe het beveiligingspaneel moet worden geprogrammeerd. Hoofdstuk 5 geeft een volledige beschrijving van de verscheidene programmeerbare functies, van de beschikbare opties en hoe die opties werken.

Vul het programmeerblad volledig in alvorens u begint met het programmeren van het systeem.

#### **STAP 11: Testen van het systeem**

Test het beveiligingspaneel volledig om u ervan te overtuigen dat alle functies en mogelijkheden werken zoals u ze geprogrammeerd hebt.

## 2. INSTALLEREN VAN DE PC1616 – PC1864

### 2.2. BESCHRIJVING AANSLUITPUNTEN (ZIE 2.0)

#### AC aansluitpunten

Het paneel vereist een transformator van 16,5 volt en minstens 40 VA. Sluit de transformator aan op een ongeschakelde 220v spanningsvoorziening.

Sluit de transformator pas aan als alle bedrading is voltooid.

**OPMERKING: Sluit de transformator pas aan als alle bedrading is voltooid.**

#### Aansluiting accu

De accu wordt gebruikt als noodvoeding in geval van netspanning uitval. Ze levert tevens bijkomende stroom wanneer de behoefte van het paneel het uitgangsvermogen van de transformator overschrijdt, zoals bijvoorbeeld in een alarmsituatie.

**OPMERKING: Sluit de accu pas aan als alle bedrading is voltooid. Sluit eerst de accu aan, dan de netspanning.**

Sluit de RODE accudraad aan op de positieve pool van de accu, de ZWARTE accudraad op de negatieve pool.

#### Aansluitpunten voeding externe gebruikers "AUX+ en GND

Deze uitgang kan maximaal 550 mA bij 12 VDC leveren voor componenten die extern moeten worden gevoed. Sluit de positieve pool van een te voeden component aan op het AUX+ aansluitpunt, de negatieve pool op GND (massa).

De AUX-uitgang is beveiligd; als er te veel stroom wordt afgenomen zal het paneel tijdelijk de uitgang afsluiten totdat het probleem is verholpen.

**OPMERKING: De maximale stroom afname voor 24 uur standby is 420mA.**

#### Luidalarm uitgang BELL+ en BELL-

Op deze uitgang wordt het luidalarm aangesloten. Deze uitgang levert 12 VDC bij 700 mA continu.

Een maximale stroompiek van 2A is mogelijk als de accu is aangesloten. LET OP DE JUISTE POLARITEIT.

De Luidalarm uitgang is beveiligd. Als er te veel stroom loopt (bijvoorbeeld bij kortsluiting) dan wordt de uitgang tijdelijk afgesloten totdat het probleem verholpen is.

"BELL+" is de positieve en "BELL-" de negatieve aansluiting.

De Luidalarm uitgang is supervised. Als geen sirene wordt aangesloten, sluit dan een weerstand van 1000 ohm aan (kleurcode: bruin, zwart, rood, goud) tussen de "BELL+" en de BELL-" om te voorkomen dat een storing wordt gegenereerd.

#### Aansluitpunten KEYBUS - AUX+, AUX-, YEL, GRN

De KEYBUS wordt door het paneel gebruikt om te communiceren met de modules en omgekeerd. Elke module heeft vier KEYBUS aansluitpunten, deze moeten worden verbonden met de KEYBUS aansluitpunten op het paneel. Voor verdere informatie verwijzen we naar hoofdstuk 2.3 "Werking en bedrading KEYBUS".

#### Programmeerbare uitgangen - PGM1, PGM2, PGM3 en PGM4

Elke PGM uitgang is een open collectorschakeling naar massa, dit betekent dat wanneer de PGM uitgang geactiveerd wordt door het paneel, het aansluitpunt naar massa wordt geschakeld.

Een relais, een buzzer of een ander apparaat met laag stroomverbruik kan hierop worden aangesloten.

AUX+ is de positieve en de PGM uitgang de negatieve aansluiting.

PGM1, PGM3 en PGM4 kunnen maximaal 50 mA stroom leveren, PGM2 kan maximaal 300 mA stroom leveren.

## 2. INSTALLEREN VAN DE PC1616 – PC1864

### Aansluitpunten groep-ingang - Z1 tot Z8

Elke detector moet worden aangesloten op een groep van het paneel. Hoewel het mogelijk is verscheidene detectoren op een zelfde groep aan te sluiten wordt aangeraden om op elke groep slechts één detector aan te sluiten.

Voor specifieke informatie over de groepbedrading verwijzen we naar hoofdstuk 2.9 “Groepbedrading”.

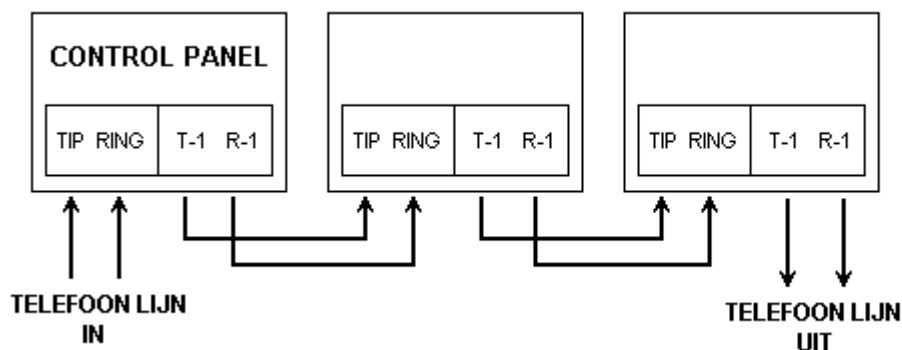
### Telefoonaansluitingen TIP, RING, T1 en R1

De telefoonlijn wordt gebruikt voor de verbinding met de PAC of voor Up- Downloading van de systeeminstellingen.

De telefoonaansluiting wordt als volgt aangesloten:

- TIP ..... Blauwe ader PTT
- RING ..... Rode ader PTT
- T1 ..... Blauwe ader telefoontoestel
- R2 ..... Rode ader telefoontoestel

De basisprint en modules welke een telefoonaansluiting vereisen moeten als volgt worden aangesloten:



**VOORBEELD:** Indien u een andere module gebruikt welke de telefoonlijn gebruikt dan sluit u de binnenkomende telefoonlijn op de basisprint aan, van daar uit gaat u naar de overige modules

**OPMERKING:** Voor de juiste werking mogen er geen andere apparaten worden aangesloten tussen de RING, TIP en de PTT aansluiting. Sluit hiertussen dus geen FAX op aan. De FAX kan een “spraakfilter” bevatten die de lijn afsluit zodra er een ander signaal dan een FAX signaal wordt gedetecteerd. Hierdoor kan de transmissie worden verstoord.

## 2. INSTALLEREN VAN DE PC1616 – PC1864

### 2.3. WERKING EN BEDRADING KEYBUS

De KEYBUS is een vierdraads kabel waarop alle code bediendelen en modules parallel kunnen worden aangesloten.

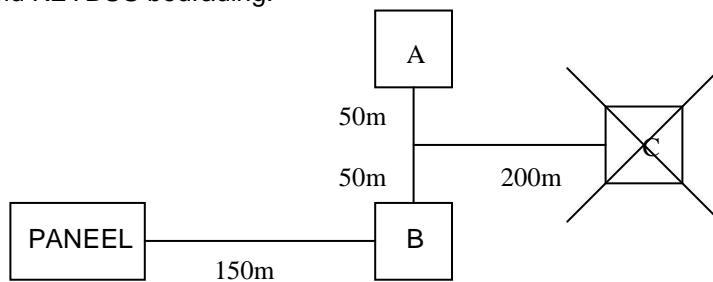
De aansluitingen op de KEYBUS hoeven niet allemaal bij elkaar geplaatst te worden. De rode en zwarte aansluitdraad worden gebruikt voor de voeding. De gele en groene aansluitdraden zijn respectievelijk bestemd voor klok en data.

Aan de volgende voorwaarden moet worden voldaan voor een juiste KEYBUS aansluiting:

De modules mogen niet verder dan op 300 meter afstand geplaatst worden.

Een afgeschermd kabel is niet noodzakelijk zolang de kabel niet onderhevig is aan RF straling.

Voorbeeld KEYBUS bedrading:



**OPMERKING:**

*Module A en B zijn correct aangesloten omdat deze zich binnen 300 meter van de basisprint bevindt.*

*Module C is FOUTIEF aangesloten omdat deze zich BUITEN 300 meter van de basisprint bevindt.*

### 2.4. STROOMWAARDEN - MODULES EN ACCESSOIRES

Om een goed werkend paneel te garanderen mogen de stroom afnamen van het paneel en van de uitbreidingsmodules niet worden overschreden. Gebruik de onderstaande data om u ervan te overtuigen dat geen enkel deel van het systeem wordt overbelast en daardoor slecht zou werken.

**System uitgangen (12 VDC)**

- Basisprint VAUX: 550 mA. Voor ieder bijkomend bediendeel, uitbreidingsmodule of een ander accessoire, aangesloten op AUX+ of KEYBUS moet de te leveren stroom door deze uitgang worden verminderd.
  - SIRENE: 700 mA. Continu waarde.
    - 3.0 A. Korte termijn, enkel beschikbaar wanneer een noodaccu is aangesloten.
- PC5204 VAUX: 1.0 A. Continu.
  - 3.0 A. Korte termijn, enkel beschikbaar wanneer een noodaccu is aangesloten.
- PC5208 VAUX: 250 mA. Verminder de stroom voor elk aangesloten component, het totale verbruik moet van de beschikbare stroom van de basisprint worden afgetrokken.
- PC5108 VAUX: 100 mA. Verminder de stroom voor elk aangesloten component, het totale verbruik moet van de beschikbare stroom van de basisprint worden afgetrokken.

## 2. INSTALLEREN VAN DE PC1616 – PC1864

### Stroom afname van componenten bij 12VDC

- PK 5500Z bediendeel: ..... 125 mA;
- LCD 5511Z bediendeel ..... 85mA;
- LED 5511: ..... 100 mA;
- PC5108 Groepen uitbr. .... 30 mA;
- Seriële module PC5400: ..... 65 mA;
- PC5204 ..... 30 mA;
- PC5208 ..... 50 mA;
- RF5132 draadloze ontvanger: ..... 125 mA;
- RF5108 ..... 125 mA;

### Andere componenten

Lees de documentatie van de betreffende componenten zorgvuldig om de maximale stroombehoefte te bepalen (bij activering of alarm) en gebruik die waarde voor het berekenen van de belasting. Zorg ervoor dat de aangesloten componenten in geen enkele situatie de vermogenscapaciteit van het systeem kunnen overschrijden.

### 2.5. TOEWIJZING ZONES AAN ZONE UITBREIDINGSMODULES

Het centraal controle paneel bezit zones 1 t/m 8, extra zone uitbreidingsmodules kunnen worden gebruikt om het aantal zones uit te breiden. Elke zone uitbreidingsmodule bestaat uit een groep van 8 zones en elke module moet worden geconfigureerd om aan de specifieke zones aan de expander toe te wijzen. Dit gebeurt door het plaatsen van jumpers welke zich bevinden op de uitbreidingsmodule.

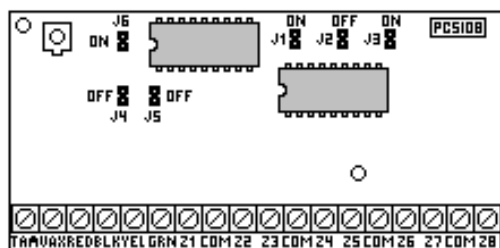
**OPMERKING: Voordat een zone uitbreidingsmodule correct functioneert moeten de jumpers worden ingesteld zodat het paneel de zones detecteert.**

Onderstaand de jumper settings voor de verschillende zone toewijzingen:

Jumpers			Toegekende systeem zones
J1	J2	J3	
ON	ON	ON	Zones uitgeschakeld
OFF	ON	ON	Zones 9 t/m 16
ON	OFF	ON	Zones 17 t/m 24
OFF	OFF	ON	Zones 25 t/m 32
ON	ON	OFF	Zones 33 t/m 40
OFF	ON	OFF	Zones 41 t/m 48
ON	OFF	OFF	Zones 49 t/m 56
OFF	OFF	OFF	Zones 57 t/m 64

Onderstaande tekening geeft plaats van de jumpers aan op de zone uitbreidingsmodule.

**OPMERKING: Alleen jumpers J1, J2 en J3 bepalen de zone toekenning.**



## 2. INSTALLEREN VAN DE PC1616 – PC1864

### 2.6. TOEWIJZING BEDIENDELEN

Er zijn 8 slots beschikbaar voor code bediendelen. LED code bediendelen zijn per definitie altijd toegewezen aan adres 1, terwijl het code bediendeel PK5500Z altijd wordt toegewezen aan adres 8. Elk code bediendeel moet worden toegewezen aan een afzonderlijke adres (1 tot 8).

Deze adres toewijzing is nodig om de centrale supervisie te geven over ieder bediendeel.

Ook is het mogelijk bediendelen te configureren als blok of hoofd bediendelen.

**OPMERKING: Een LCD bediendeel moet aan adres 8 zijn toegewezen.**

#### Bediendelen toewijzen

De volgende handeling moet plaatsvinden op elke aangesloten code bediendeel:

**Stap 1** - Ga naar de installateurs programmering met [\*] [8] [installateur code];

**Stap 2** - Voer [000] in voor Bediendeel programmering;

**Stap 3** - Voer [0] in voor toekennen blok en adres;

Voer een getal van twee cijfers in om het blok en adres te specificeren:

1<sup>e</sup> cijfer                      Voer een 0 in voor Hoofd bediendeel;

                                    Voer een 1-8 in voor Blok 1-8 bediendeel;

2<sup>e</sup> cijfer                      Voer 1-8 in voor adres toewijzing;

Druk tweemaal op de toets [#] om het programma te verlaten;

#### Functietoetsen programmeren

Elke van de vijf functie toetsen op een bediendeel kan worden geprogrammeerd voor een verschillende functie op elk bediendeel.

**Stap 1** - Ga naar de installateurs programmering met [\*] [8] [installateur code];

**Stap 2** - Voer [000] in voor bediendeel programmering.

**Stap 3** - Voer [1] tot [5] in om de te programmeren functietoets te selecteren.

**Stap 4** - Voer een 2-cijferige getal [00] t/m [30] in, om de functie van de toets te kiezen. Zie hoofdstuk 3.5 „Functietoetsen“

**Stap 5** - Ga verder met stap 3 tot alle functietoetsen zijn geprogrammeerd.

**Stap 6** - Druk tweemaal op de [#] toets om het programma te verlaten.

### 2.7. ACTIVERING BEWAKING

Zodra alle keybus verbindingen zijn gemaakt moet de bewaking worden geactiveerd zodat het paneel een storing kan genereren als een module van het systeem wordt verwijderd.

Om de bewaking te activeren gaat u als volgt te werk:

**Stap 1** - Ga naar de installateurs programmering met [\*] [8] [installateur code];

**Stap 2** - Voer [902] in om de bewaking te activeren, het paneel zal nu automatisch gaan zoeken naar aangesloten modules (dit zal ongeveer een minuut duren).

Indien de modules zijn ingelezen kunt u m.b.v. de volgende instructie de ingelezen modules bekijken.

**Stap 3** - Voer [903] in om de ingelezen modules te bekijken.

## 2. INSTALLEREN VAN DE PC1616 – PC1864

Wanneer u een LCD bediendeel gebruikt kunt u door de verschillende ingelezen modules scrollen m.b.v. de <> toetsen.

Wanneer een module niet wordt waargenomen op het systeem veroorzaakt deze een storingsmelding. Een mogelijke oorzaak hiervan kan zijn:

- De module is niet verbonden met de KEYBUS;
- Er is een probleem met de KEYBUS bedrading;
- De module bevindt zich op meer dan 300 m afstand van het paneel;
- De module krijgt niet genoeg vermogen (meet of de spanning is ingezakt);
- Indien de RF5132 of RF5108 module niet wordt ingelezen kan het zijn dat deze nog niet geprogrammeerd is.

Voor meer informatie, zie hoofdstuk 3.4 „[\*] [2] storingsweergave“.

### 2.8. VERWIJDERING VAN MODULES

Als een module niet langer nodig is in het systeem, moet aan het paneel worden duidelijk gemaakt dat het die module niet meer hoeft te bewaken. Daarvoor haalt u de module los van de KEYBUS en leest u de module opnieuw in door ingeven van [902] in de installateurs programmering. Het paneel zal merken dat de module werd verwijderd en zal deze dus ook niet langer bewaken.

### 2.9. GROEPBEDRADING

Voor een volledige omschrijving van de functie van alle groeotypes, zie hoofdstuk 5.2 „Groep definiëring“. Er zijn verschillende manieren om groepen te bedraden, afhankelijk van de gekozen programmeeropties. Hier volgt een beschrijving van elke afzonderlijk bewaakte groep.

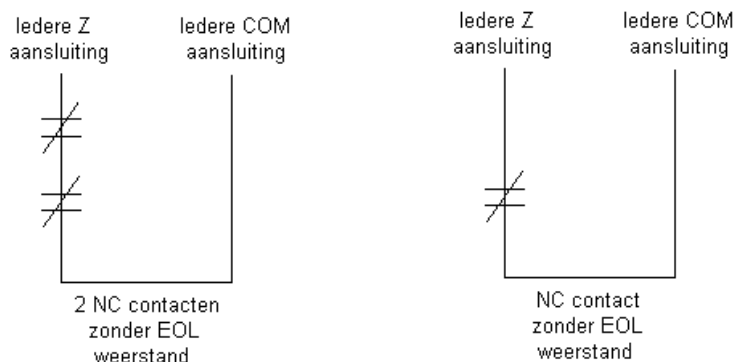
**OPMERKING: Elke groep die wordt gedefinieerd als Brand of 24 uurs stil (type 09).**

**(zie hoofdstuk 5.2. “Groep definiëring”) zal automatisch een enkelvoudige EOL groep (“End of Line”) vereisen, ongeacht welk type groep definiëring wordt gekozen.**

**Wanneer de groepensupervisie wordt geconfigureerd vanuit DEOL naar EOL of NC naar DEOL (parameter [013], optie [1] of [2]), moet het systeem volledig uitgeschakeld en opnieuw aangeschakeld worden.**

#### Normaal gesloten lussen (NC)

Bedraad alle groepen volgens onderstaande schema's:



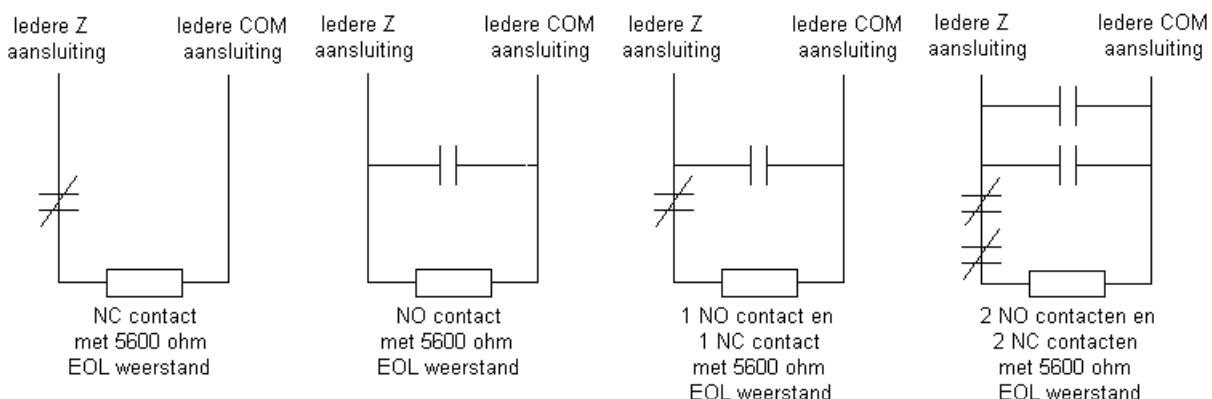
Om een normaal gesloten lus te activeren moet optie [1] in parameter [013] AAN zijn.

## 2. INSTALLEREN VAN DE PC1616 – PC1864

**OPMERKING:** Deze optie kan enkel worden gekozen als er NC detectoren of contacten worden gebruikt.

### Enkelvoudige EOL lussen

Om de detectie van een enkelvoudige EOL lus te activeren, moeten opties [1] en [2] in parameter [013] UIT zijn.



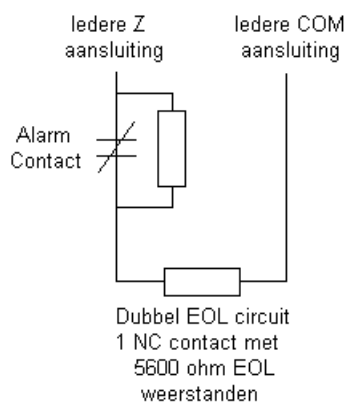
**OPMERKING:** Deze optie kan worden gekozen als gebruik wordt gemaakt van NC- (normaal gesloten) of NO (normaal open)-detectoren of contacten.

### Dubbele EOL lussen

Dank zij dubbele EOL-lussen kan het paneel uitmaken of de groep in alarmsituatie verkeert, gesaboteerd of defect is. Om de centrale detectie van een dubbele EOL lus te activeren, moet optie [1] UIT en optie [2] AAN zijn in parameter [013].

**OPMERKING:** Indien de optie dubbele EOL bewaking is geactiveerd, moeten alle bedrade groepen op het paneel met dubbele EOL weerstanden bedraad zijn, met uitzondering van brand en 24 uren stil groepen (type 09).

**OPMERKING:** Sluit nooit DEOL lussen aan op groepen van het bediendeel





## 2. INSTALLEREN VAN DE PC1616 – PC1864

**OPMERKING:** Deze optie kan enkel worden gekozen als normaal gesloten (NC) detectoren of contacten worden gebruikt.

Er mag slechts één NC-contact worden aangesloten op elke groep. De aansluiting van meerdere detectoren of contacten op één lus is niet toegestaan.

Hieronder vindt u een overzicht van de status van de groep in bepaalde omstandigheden:

<b>Lusweerstand</b>	<b>Lusstatus</b>
---------------------	------------------

- 0 ohm (kortsluiting, kortgesloten lus) ..... storing / fout
- 5600ohm (contact gesloten)..... Veilig
- Oneindig (verbroken draad, open lus) ..... Sabotage
- 11200ohm (contact open) ..... Alarm

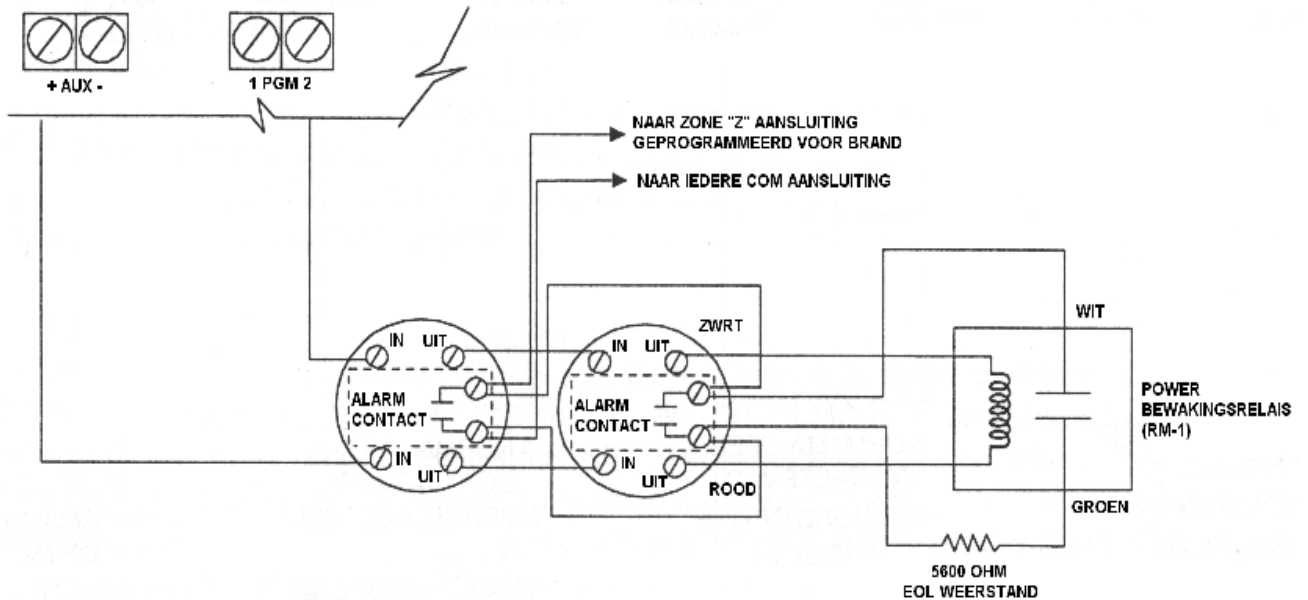
EOL-weerstanden..... Parameter [013]: [1]

Dubbele EOL-weerstanden..... Parameter [013]: [2]

### BEDRADING VAN BRANDGROEPEN

#### Bedrading van de brandgroep - branddetector met 4 draden

Bedraad de brandgroepen volgens onderstaand schema:



**OPMERKING:** Sluit nooit DEOL weerstanden aan op een brandgroep.

## 2. INSTALLEREN VAN DE PC1616 – PC1864

### 2.10. BEDIENDEELGROEPEN

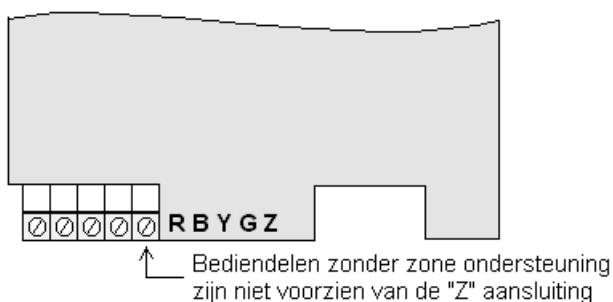
Elk „Z“ bediendeel heeft een groep ingang waarop een component zoals een deurcontact aangesloten kan worden. Hierdoor is het niet nodig voor elke component bedrading te leggen naar de centrale.

Om het bediendeel te installeren opent u het deksel. Sluit vervolgens de 4 draden van de keybus aan: de rode kabel naar R, de zwarte kabel naar B, de gele kabel naar Y en de groene kabel naar G.

De groep sluit u aan tussen de aansluitpunten Z en B, Indien de detector spanning vereist kunt u gebruik maken van de voeding voor de bedienpost.

Als de EOL bewaking wordt gebruikt, sluit u de groep overeenkomstig de configuratie in hoofdstuk 2.8 „Groepbedrading“ aan. EOL weerstanden dienen aan het einde van de lus te worden geplaatst, niet in het bediendeel.

**OPMERKING: Bediendeel groepen ondersteunen geen DEOL lussen.**



#### Bediendeel groepen toewijzen

Als de ingangen van de bediendelen worden gebruikt dan moet aan iedere ingang een groepnummer worden toegewezen. Alle geïnstalleerde bediendelen moeten zijn ingelezen met het gewenste adres hoofdstuk 2.6 „Toewijzing bediendelen“.

Ga naar de programmering naar parameter [020] om de groepen toe te wijzen. Deze parameter bestaat uit 8 programmeer locaties, één voor ieder bediendeel. Voer een 2-cijferige groepnummer in voor iedere bediendeel groep. Dit nummer moet in de positie worden ingevoerd, passend bij het bediendeel waarop de groep is aangesloten.

**OPMERKING: Bediendeel groepen 1 - 8 vervangen groepen 1 - 8 op het centraal controle paneel.**

**OPMERKING: Zijn de bediendeel groepen toegewezen dan moet u ook de groep definiëring en de groep kenmerken programmeren (zie ook hoofdstuk 5.4 „Bediendeel groepen toewijzen“).**

## 4. BEDIENDEEL COMMANDO'S

In dit hoofdstuk van de handleiding wordt beschreven hoe u het installatieprogramma oproept en hoe u de verschillende parameters kunt programmeren.

**OPMERKING: Het is belangrijk dat u het volgende hoofdstuk leest om volledig inzicht te verkrijgen in de programmering van het systeem.**

### 3.1. HET INSTALLATIEPROGRAMMA OPROEPEN

*LET OP :* Om in de installateursprogrammering te komen moet de gebruiker toestemming geven via het gebruikersmenu. [021] optie 7 moet dan AAN staan

Het installatieprogramma wordt gebruikt om alle opties van de kiezer en het paneel te programmeren. De installateurscode is standaard [5555], maar kan worden gewijzigd om de programmeerfuncties ontoegankelijk te maken voor onbevoegden.

**OPMERKING: Indien een blok staat ingeschakeld kan men niet in de programmeer modus komen !**

#### LCD bediendeel:

- Voer op een bediendeel [\*] [8] [Installateurscode] in.  
Op het bediendeel verschijnt de boodschap "Voer sectie in", gevolgd door drie horizontale streepjes.
- Voer het driecijferig nummer in van de parameter die u wilt programmeren.  
Het bediendeel zal nu de gegevens van de ingevoerde parameter weergeven.

**Installateurscode ..... Parameter [006]**

### 3.2 PROGRAMMEREN VAN DECIMALE GEGEVENS

Wanneer het "Veilig" lampje AAN is, wacht het systeem op de informatie die moet worden geprogrammeerd in de gekozen parameter (b.v.: telefoonnummers, codes).

Voer de informatie voor de betreffende parameter in overeenkomstig de locaties op de programmeerbladen.

Indien op elke locatie van de parameter een waarde is ingevuld verlaat het systeem automatisch de parameter.

Het "Veilig" lampje gaat dan UIT en het lampje "Aan" gaat opnieuw AAN.

U ook op de [#]-toets drukken om een parameter te verlaten. Dit is handig als u enkel de eerste programma locaties wilt wijzigen. Alle andere informatie in de parameter blijft dan ongewijzigd.

## 4. BEDIENDEEL COMMANDO'S

### 3.3 PROGRAMMEREN VAN HEXADECIMALE GEGEVENS

Soms moeten hexadecimale (HEX) gegevens worden ingevoerd.

Om een HEX teken in te voeren, drukt u op de [\*] toets. Het systeem schakelt dan over van DEC naar HEX programmering en het "Veilig" lampje begint te knipperen.

Volgend overzicht geeft aan welk cijfer moet worden ingedrukt om het overeenkomstig HEX teken in te voeren

1 = A   2 = B   3 = C   4 = D   5 = E   6 = F

Nadat het juiste HEX teken is ingevoerd, blijft het "Veilig" lampje knipperen. Indien een ander HEX teken vereist is, drukt u het overeenkomstige nummer in. Is een decimaal teken nodig, dan drukt u opnieuw op [\*]. Het "Veilig" lampje gaat dan continu branden en het systeem is teruggeschakeld naar de Decimale programmering.

**Voorbeeld:** Om "C1" in te voeren voor inschakeling door gebruiker 1 moet u [\*] [3] [\*], [1] invoeren.

[\*] om de hexadecimale modus in te schakelen ("Veilig" lampje gaat knipperen);

[3] om de C in te voeren;

[\*] om terug te gaan naar de decimale modus ("Veilig" lampje brandt continu);

[1] om het cijfer 1 in te voeren;

**OPMERKING:** Het is belangrijk om het "Veilig" lampje in het oog te houden. Als het knippert, zal elk nummer dat u indrukt worden geprogrammeerd als zijn HEX equivalent.

Als u een puls communicatie protocol gebruikt zal een decimale nul [0] niet worden verzonden.

Het cijfer nul [0] zal geen pulsen zenden en wordt als opvul teken gebruikt.

Om een echte nul [0] te versturen moet die geprogrammeerd worden als een hexadecimale "A".

**Voorbeeld:** om het driecijferig klantnummer "403" in te voeren, moet u [4], [\*] [1] [\*] [3], [0] invoeren.

[4] om het cijfer 4 in te voeren;

[\*] om de hexadecimale modus in te schakelen ("Veilig" lampje gaat knipperen);

[1] om A in te voeren;

[\*] om terug te gaan naar de decimale modus ("Veilig" lampje brandt continu);

[3] om het cijfer 3 in te voeren;

[0] om het teken 0 als opvulteken in te geven;

### 3.4 PROGRAMMEREN VAN PARAMETERS MET AAN / UIT OPTIE

Sommige parameters bevatten verscheidene aan / uit opties. Een optie is geselecteerd wanneer het desbetreffende (optie) nummer wordt weergegeven. Gebruik het invulformulier om na te gaan wat een optie inhoud of de betreffende indicatie voor uw toepassing AAN of UIT moet zijn.

Door de bijbehorende toets te bedienen kan de optie AAN of UIT geschakeld worden. Een optie is AAN geschakeld.

wanneer de bijbehorende groepenindicatie oplicht, en de optie is UIT geschakeld wanneer de bijbehorende groepenindicatie is gedoofd. Alle opties kunnen ineens worden UIT geschakeld door de [0] te bedienen.

Zijn de functies van deze parameter gewijzigd, dan kan de [#] toets worden bediend.

## 4. BEDIENDEEL COMMANDO'S

### 3.5 WAARDEN UITLEZEN BIJ LCD CODEBEDIENDEEL

#### LCD bediendeel

Elke programmaparameter kan via het bediendeel worden uitgelezen. Wanneer een parameter is ingevoerd, zal het bediendeel onmiddellijk alle in de parameter geprogrammeerde informatie weergeven.

Gebruik de [<] [>] toetsen om door de weergegeven informatie te scrollen.

Scroll verder tot na de weergegeven data of druk op de [#] toets om de parameter te verlaten.

Alle code bediendelen leveren volledige informatie en bieden volledige controle over het paneel.

Een LCD code bediening geeft de functies weer aan de hand van indicatorlampjes en de groepenstatus in tekstvorm.

In dit hoofdstuk wordt beschreven hoe het systeem in- en uitgeschakeld kan worden en hoe u de andere bediendeel functies kunt gebruiken.

### 4.1 IN- / UITSCHAKELING

#### Inschakelen

Het systeem kan alleen worden ingeschakeld als de groene OK led aan is, indien de OK led niet brand controleer dan of alle beveiligde ramen en deuren gesloten zijn, tevens mag niet bewogen worden in ruimtes welke zijn bewaakt middels bewegingsdetectoren.

Wanneer de OK led brand kunt u een geldige toegangscode invoeren, bij elke toets invoer zal de bediendeel zoemer een keer piepen, na een foutieve code zal de zoemer een continu toon van 2 seconden laten horen.

Indien de code correct was maar de groene OK led niet aan was zal de zoemer zes keer kort achter elkaar worden geactiveerd gevolgd door een continue toon van 2 seconden om aan te geven dat het systeem niet in rust was.

Indien de code correct en de groene OK led aan was zal de zoemer zes keer kort achter elkaar worden geactiveerd en de AAN led gaan branden, verlaat het pand via een door uw installateur aangegeven vertekroute. (Zie hoofdstuk 3.4 en 3.5)

Als de optie "**Indicatietoon uitlooptijd**" aanstaat, zal het code bediendeel iedere seconde een indicatietoon genereren totdat uitlooptijd is verstreken. Tijdens de laatste 10 seconden van de uitlooptijd zal de toon frequentie hoger worden om de gebruiker te waarschuwen dat de installatie ingeschakeld gaat worden. Gebruikers kunnen de uitlooptijd herstarten door tijdens de uitlooptijd de Afwezig inschakeltoets in te drukken. Het systeem zal niet loggen welke gebruiker de uitlooptijd herstart totdat de "**Snel inschakel**" optie is aangezet, parameter [015] optie [4].

**OPMERKING: Indien het systeem "Aanwezig" of zonder inloop [\*][9] is ingeschakeld, zal het drukken van de Afwezig inschakeltoets de uitlooptijd niet herstarten.**

**OPMERKING: De PC1616/PC1864 heeft een ingebouwde optie genoemd Hoorbare Uitgangsfout, zie hoofdstuk 5.3 voor meer informatie.**

#### Aan- / Afwezig inschakelen

Wanneer het systeem wordt ingeschakeld en één of meerdere groepen van het systeem werden geprogrammeerd als Interieur Aanwezig / Afwezig groepen, zal op de bediening het lampje "Overbruggen" gaan branden. Het paneel zal dan alle groepen controleren die werden geprogrammeerd als Vertraagd 1 en Vertraagd 2. Als geen van de groep's binnen de uitlooptijd word verstoord, zal het systeem alle Interieur Aanwezig / Afwezig groepen "overbruggen". Het lampje "Overbruggen" zal dan blijven branden om de gebruiker duidelijk te maken dat het systeem automatisch de interieurbeveiliging heeft overbrugd.

Als tijdens de uitlooptijd een groep met vertragingstijd werd verstoord, zullen de Interieur Aanwezig / Afwezig groepen actief zijn nadat de uitlooptijd is verlopen.

De gebruiker kan ten allen tijde de Interieur Aanwezig / Afwezig groepen terug aan het systeem toevoegen door middel van het commando [\*] [1] (zie hoofdstuk 4.2 \* commando's).

## 4. BEDIENDEEL COMMANDO'S

Indien gedurende de uitlooptijd een vertraagde zone wordt geactiveerd, dan zullen alle zone's na de uitlooptijd actief zijn, het systeem is nu "Afwezig" ingeschakeld. Het lampje "Overbruggen" op het bediendeel is uit. Het systeem kan ook op andere manieren in de aanwezig worden ingeschakeld (zie hoofdstuk 4.3).

### **Gebruiken van de "Afwezig" inschakeltoets tijdens "Aanwezig" ingeschakeld.**

Indien een blok "Aanwezig" is ingeschakeld en een gebruiker wenst het pand te verlaten zonder het systeem uit- en vervolgens weer in- te schakelen kan de "Afwezig" Inschakel toets worden gebruikt. Het systeem zal de standaard uitlooptijd starten om de gebruiker de mogelijkheid te geven het pand te verlaten.

### **Gebruiken van de "Aanwezig" inschakeltoets tijdens "Afwezig" ingeschakeld.**

Het drukken van de "Aanwezig" Inschakel toets terwijl het systeem "Afwezig" is ingeschakeld zal opnieuw de uitlooptijd starten.

**OPMERKING: Indien Functietoetsen een toegangscode vereisen zal een geldige toegangscode moeten worden ingevoerd om de wisselen tussen beide inschakel modes**

### **Uitschakelen**

Om een systeem uit te schakelen betreed u het pand via een aangegeven vertek-/binnenkomst –route, de bediendeel zoemer zal een continu toon laten horen om aan te geven dat het systeem moet worden uitgeschakeld, gedurende de laatste 10 seconden van de inlooptijd zal de zoemer snel pulserend klinken om aan te geven dat het einde van de inlooptijd nabij is.

Voer een geldige code in, indien u een fout maakt voer dan de hele code opnieuw in, nadat een correcte code is ingevoerd zal de rode AAN led uitgaan en de zoemer stoppen. Indien een alarm is opgetreden gedurende de inschakelperiode zal de Alarm geheugen led oplichten en de zone leds van de zones welke het alarm hebben veroorzaakt zullen knipperen, druk de # toets om het bediendeel naar de rust situatie te laten terugkeren.

### **Uitlezen geheugen**

De installatie onthoudt de laatste 500 gebeurtenissen. Elke gebeurtenis wordt opgeslagen met tijd, datum, blok en een omschrijving van de gebeurtenis zelf, samen met de groep, de gebruikerscode of andere relevante informatie. Indien de functie "Geheugenbuffer volgt swinger shutdown" aanstaat, zal de geheugenbuffer geen gebeurtenissen meer opslaan nadat de swinger shutdown-limiet werd bereikt. Dit voorkomt dat de hele buffer wordt overschreven bij een aanhoudend probleem.

### **De geheugenbuffer kan op drie manieren worden uitgelezen:**

- Weergegeven worden via een LCD code bediendeel;
- Ge-upload worden met behulp van de DLS software;

### **Uitlezen geheugen m.b.v. LCD code bediendeel:**

Stap 1: Voer in [\*] [6] hoofdcode;

Stap 2: Selecteer "Geheugen";

Het bediendeel zal het geheugen nummer, blok, tijd en datum van de gebeurtenis weergeven, gebruikt de [\*] toets om te schakelen tussen deze informatie en de gebeurtenis zelf, met de <> toetsen kunt u door de opgeslagen gebeurtenissen heen stappen.

Het menu kan verlaten worden door [#] te toetsen.

**OPMERKING: Indien het geheugen van blok 3 t/m 8 wordt uitgelezen op een V2.x bediendeel dan zal dit worden weergegeven als een "Systeem" gebeurtenis.**

## 4. BEDIENDEEL COMMANDO'S

### 4.2 [\*]-COMMANDOS

#### **[\*] + [1] Overbrugging en activering van Aanwezig / Afwezig groepen**

Het bediendeel commando [\*] [1] kan gebruikt worden om afzonderlijke groepen te overbruggen, bijvoorbeeld wanneer de gebruiker toegang wil tot een bepaalde groep terwijl het systeem is ingeschakeld of om een defecte groep te overbruggen tot een technicus het defect heeft hersteld.

Het systeem kan ingeschakeld worden met een overbrugde groep. Een overbrugde groep zal geen alarm geven.

Als een blok wordt uitgeschakeld zullen alle overbruggingen worden geannuleerd behalve die van de 24 uren zones.

Indien de optie **Code nodig voor overbrugging** is geactiveerd, zal een groep enkel middels gebruikerscodes (waarvan het kenmerk Overbruggen is geactiveerd) overbrugd kunnen worden. (Hoofdstuk 3.4)

Diverse opties zijn toegevoegd aan het [\*][1] zone overbruggen menu:

- **Overbruggingen oproepen:** Voer [99] in in het [\*][1] menu om de laatste overbrugde zones op te roepen;
- **Wissen overbrugging:** Voer [00] in in het [\*][1] menu om alle overbruggingen te wissen;
- **Groepen overbruggen:** Gebruikers een groep zones programmeren om te overbruggen (overbruggingsgroep). Elk blok kan een verschillende overbruggingsgroep hebben.  
om een groep te programmeren selecteert u de zones welke overbrugd moeten worden en voer [95] in om de groep op te slaan, Om een groep op te roepen voert u in [\*][1] gevolgd door [91].  
Indien de optie **Code nodig voor overbruggen** is geactiveerd moet toegangscode 40-42 worden gebruikt om toegang tot bovenstaande optie te krijgen.

**OPMERKING: Indien een 24-uur zone is overbrugd overtuig u er dan van dat de zone is hersteld of uitgeschakeld alvorens de overbrugging te verwijderen.**

**Code nodig voor overbruggen..... Parameter [015]: [5]**

#### **[\*] + [2] Storingsweergave**

Het systeem controleert zichzelf constant op verschillende storingen. Als zich een storing voordoet, zal het lampje "Storing" (of „Systeem“) continu branden en het bediendeel zal om de 10 seconden een signaal geven. Als het systeem is uitgeschakeld, kan de gebruiker het signaal van de codebediening in het geval van sabotage en fouten uitschakelen door invoeren van een toegangscode, voor andere storingen kan de gebruiker het signaal uitschakelen door een willekeurige toets op een bediendeel in te drukken.

Indien de optie **Sirene bij storing** is geactiveerd (parameter [014], optie [5]), zal de sirene in geval van een storing om de 10 seconden een signaal laten klinken.

**OPMERKING: Indien een AC storing aanwezig is zal de bediendeelzoemer in geval van een systeem storing niet geactiveerd worden.**

#### **Storingen uitlezen:**

Voer [\*] [2] in.

Op het bediendeel zal het lampje "Storing" (of „Systeem“) knipperen, De betreffende groep indicator zal oplichten om de corresponderende storing aan te geven.

Op een LCD bediendeel verschijnt de storing op het display. Gebruik de [<] [>] toetsen om door de lijst te lopen.

Hieronder volgt een beschrijving van de verschillende storingen:

#### **Storing [1] - "Service vereist"**

Dit lampje zal oplichten als één van de onderstaande storingen wordt gedetecteerd door het paneel.

Wanneer zich een storing van dit type voordoet, drukt u op [\*] om na te gaan welk specifiek probleem er is.

Hier volgt een beschrijving van de specifieke storingen van het type "**Service vereist**":

- **Accustoring**

De accu van het paneel is leeg. De storing zal worden gegenereerd wanneer een belaste accu minder dan 11,5 VDC geeft en zal hersteld worden wanneer de accu opnieuw is opgeladen tot meer dan

## 4. BEDIENDEEL COMMANDO'S

12,5 VDC.

- **Storing sirenecircuit**  
Het systeem zal deze storing aangeven wanneer de sirene zekering defect is of wanneer het systeem een onderbreking detecteert in het sirenecircuit (zie hoofdstuk 5.13 "Sirenesupervisie").
- **Algemene systeemstoring**  
Deze storing wordt gemeld wanneer er een probleem is met een printer die is aangesloten op de printermodule PC5400 (off-line), PC5204 Aux storing, PC5204 uitgang #1 storing, Camera en Home automation storing (verdere info kunt u vinden in het gebeurtenissen geheugen).
- **Algemene systeemsabotage**  
Deze storing wordt gemeld wanneer een groepen sabotage op een module wordt gedetecteerd.
- **Algemene Supervisiestoring**  
Deze storing wordt gegenereerd als het systeem de communicatie verliest met een module die is aangesloten op de KEYBUS. In de geheugenbuffer wordt een gedetailleerde omschrijving van de gebeurtenis geplaatst.  
Bij een KEYBUS defect zal deze storing eveneens worden gemeld. Zo'n defect doet zich voor wanneer één van de datalijnen (gele of groene draad) kortsluiting heeft met aarde.
- **RF stoorsignaal**, zie installatie handleiding RF5132 voor verder informatie.
- **PC5204 Accu storing**, De PC5204 heeft een lage noodstroom accu.
- **PC5204 AC-storing**. De PC5204 krijgt geen AC spanning meer.

### Storing [2] AC-storing (storing 220 volt)

Deze storing geeft aan dat het geen 220 volt-voeding meer krijgt. Het lampje „Storing“ (of „Systeem“) knippert als de optie **Storing LED knippert bij AC fout** is geactiveerd (parameter [016], optie [2]).

De storing wordt niet aangeduid als de optie **AC storing aanduiden** niet geactiveerd is (parameter [016], optie [1]). (Zie hoofdstuk 5.8 „Kiezer - Transmissiecodes“).

### Storing [3] Storing telefoonlijn

Er bestaat een probleem met de telefoonlijn. Zie hoofdstuk 5.12 „Telefoonlijn monitoring (TLM)“.

### Storing [4] Communicatie fout (FTC)

Deze storing wordt gegenereerd als de kiezer er niet in slaagt een verbinding tot stand te brengen met de PAC via een van de geprogrammeerde telefoonnummers. (Zie hoofdstuk 5.5 „Kiezer - Nummervorming“).

### Storing [5] Storing groep (Inclusief brandgroep)

Deze storing wordt gemeld als in een groep van het systeem een probleem wordt gedetecteerd. Wanneer zich een storing voordoet zullen de bediendelen een akoestisch signaal genereren.

Druk op [\*] (in storingsmodus) om te zien welke groepen verstoord zijn.

**OPMERKING: Een Storing brandgroep wordt gegenereerd en aangeduid als het systeem is ingeschakeld. Een brandstoring zal ook de storing zoemer van elk bediendeel opnieuw activeren.**

### Storing [6] Groep sabotage

Deze storing wordt gemeld bij een sabotage op een groep die is geconfigureerd met dubbele eindweerstand (DEOL) of bij een sabotage op een draadloze component.

Wanneer zich deze storing voordoet zullen de bediendelen een akoestisch signaal genereren.

Druk op [\*] (in storingsmodus) om te zien in welke groepen de sabotage wordt gedetecteerd.

### Storing [7] Accustoring component (draadloos)



## 4. BEDIENDEEL COMMANDO'S

Deze storing wordt gemeld wanneer een draadloze component een accusloring heeft. Druk een, twee of drie keer op [\*] om te zien welke component deze fout veroorzaakt.

Dit wordt als volgt weergegeven:

### **Storing [8] - Verlies systeemtijd**

Deze storing wordt gegenereerd wanneer het paneel wordt opgestart en de klok niet wordt ingesteld. Iedere keer nadat het paneel volledig spanningsloos is geweest moet de klok opnieuw worden ingesteld.

**OPMERKING: toets een [9] om alle storingen te accepteren/overbruggen. Het systeem kan dan worden ingeschakeld. Er zal een overbruggingsmelding worden verstuurd.**

**OPMERKING: toets [8] in het storingsmenu en de tijd/datum kan direct worden ingevoerd. Deze optie is van toepassing als de tijd/datum door een spanningsuitval is gereset.**

### **[\*] + [3] Alarmgeheugen**

Het "Geheugen"(of „Systeem“) lampje zal branden als er zich tijdens de laatste actieve periode een alarm of groep sabotage heeft voorgedaan (24-uurs groepen), of als een alarm werd gegeven terwijl het systeem was gedeactiveerd.

Om het alarmgeheugen te bekijken voer [\*] [3] in. Het "Geheugen"(of „Systeem“) lampje op het bediendeel zal knipperen en er zullen groeplampjes oplichten om aan te geven welke alarm- of sabotagesituaties zich hebben voorgedaan sinds of tijdens de laatste actieve periode.

Het geheugen wordt gewist wanneer de beveiligingsinstallatie wordt ingeschakeld.

### **[\*] + [4] Akoestische signalering aan / uit**

Als deze functie aanstaat, zal het code bediendeel 5 korte akoestische signalen laten horen wanneer een groep wordt betreden en weer wordt verlaten. Het systeem zal dit enkel doen voor groepen waarbij de optie "Zoemer" is geactiveerd (zie hoofdstuk 5.2 "Groep kenmerken").

Deze functie kan aan- of uitgeschakeld worden als het systeem in- of uitgeschakeld is.

### **[\*] + [5] Programmering toegangscode**

Alle 37 toegangscode hebben de mogelijkheid om blokken waaraan ze zijn toegekend in- of uit te schakelen, Tevens kunnen uitgangen worden geactiveerd middels het [\*][7] commando (Zie hoofdstuk 3.4).

Voor het programmeren van toegangscode verwijzen wij u naar de gebruikers handleiding.

### **Gebruikerscode (01) – (39), (41) - (95) (PC1616 max. 47 gebruikerscode)**

Elke gebruikerscode kan geprogrammeerd worden om de toegekende blokken in / uit te schakelen.

Aanvullende toegangscode kenmerken zijn ook programmeerbaar, de kenmerken bepalen welke mogelijkheden de code heeft.

U kunt de blok toekenning en de toegangscode kenmerken programmeren door de instructies in dit hoofdstuk te volgen.

### **Hoofdcode (40)**

De systeem hoofdcode is standaard geprogrammeerd en kan elke bediendeel functie uitvoeren.

Deze code kan gebruikt worden voor het programmeren van alle gebruikerscode.

De hoofdcode is niet door de installateur uit te lezen in de installateur programmering. Wel kan bij verlies van de hoofdcode deze worden gereset naar standaard.

### **Onderhoudscode**

De onderhoudscode kan alleen worden gebruikt om het systeem in of uit te schakelen, hij kan niet worden gebruikt om zones te overbruggen, de code kan alleen in de programmeer mode worden geprogrammeerd.

## 4. BEDIENDEEL COMMANDO'S

### ***Programmeren van bloктоekenning en kenmerken***

Elke code kan geprogrammeerd worden om te functioneren in elk blok.

Ook zijn een aantal code kenmerken beschikbaar, de kenmerken bepalen welke rechten een code heeft.

Standaard krijgt elke code de kenmerken van de code waar deze mee wordt aangemaakt.

Bijvoorbeeld indien u de hoofdcode gebruikt om codes aan te maken dan zullen deze nieuwe codes de zelfde kenmerken als de hoofdcode.

De bloктоekenning en kenmerken kunt u wijzigen door onderstaande instructie te volgen.

Het is niet mogelijk om de bloктоekenning en kenmerken van de hoofdcode te wijzigen.

De hoofdcode is toegekend aan alle blokken en alle kenmerken met uitzondering van het "Sirene puls bij in-/uitschakelen" kenmerk actief.

### **Blok toekenning programmeren**

- Voer [\*] [5] [Hoofdcode] [98];
- Voer het 2 cijferige code nr. in van de code waarvan u de bloктоekenning wilt wijzigen;
- Selecteer de blokken waarvoor de code moet worden geactiveerd 1-8;

**OPMERKING: Blok toekenning programmering is alleen mogelijk met het LCD bediendeel V3.x.**

### **Code kenmerken programmeren**

- Voer [\*] [5] [Hoofdcode] [99];
- Voer het 2 cijferige code nr. in van de code waarvan u de kenmerken wilt wijzigen;
- Selecteer de blokken waarvoor de code moet worden geactiveerd 1-8;

Onderstaand de beschikbare kenmerken:

- Kenmerk [1] Toegang tot [\*][5] functie
- Kenmerk [2] Dwangcode
- Kenmerk [3] Overbruggen van zones toegestaan
- Kenmerk [4] Escort5580 toegang geactiveerd;
- Kenmerk [5] Niet gebruikt
- Kenmerk [6] niet gebruikt
- Kenmerk [7] Sirene puls bij in- / uit-schakelen, wanneer dit kenmerk actief is zal de sirene kort geactiveerd worden zodra de code wordt gebruikt om in- of uit- te schakelen.  
Dit is bijvoorbeeld een handige optie om bij gebruik van draadloze afstandbediening de sirene kort te activeren terwijl bij gebruik van andere codes de sirene stil blijft.
- Kenmerk [8] Eenmalige code – gebruiker kan een keer per dag de code gebruiken om systeem ui te schakelen (reset om middernacht)

**OPMERKING: Indien het item "Sirene puls bij in-uitschakelen" parameter [014], optie [1] is geactiveerd zal de sirene klinken bij gebruik van elke code, ongeacht kenmerk 7.**

### ***Installateur programmering – codes en kenmerken.***

Er zijn twee codes welke door de installateur vanuit de installateur programmering kunnen worden geprogrammeerd, het betreft de Installateur code en de onderhoud code, alle ander codes kunnen zoals reeds eerder vermeld worden geprogrammeerd d.m.v. het [\*][5] commando.

Het is ook mogelijk dat de hoofdcode middels het [\*][5] commando kan worden gewijzigd (toegangcode 40.

De onderhoudscode alleen worden gebruikt om het systeem in- en uit- te schakelen, de onderhoudscode kan geen groepen overbruggen, niet gebruikt worden voor het [\*][9] commando, niet gebruikt worden om auto-inschakeling uit te stellen en niet gebruikt worden voor de [\*][7] uitgang functies.

Indien de optie **Code nodig voor overbruggen** is geactiveerd, zal een geldige toegangscope noodzakelijk zijn om zone's te overbruggen.

**Installateur code** ..... Parameter [006]  
**Onderhoud code** ..... Parameter [008]  
**Code nodig voor overbruggen** ..... Parameter [015]:[5]

## 4. BEDIENDEEL COMMANDO'S

**OPMERKING:** Het [\*][5] commando kan maar in een blok tegelijkertijd worden gebruikt.

### **[\*] + [6] Gebruikersfuncties**

Dit bediendeel commando kan gebruikt worden om verschillende functies te programmeren:

**OPMERKING:** Het [\*][6] commando kan maar in een blok tegelijkertijd worden gebruikt.

#### **Om gebruikersfuncties te programmeren:**

- Voer [\*] [6] [Hoofdcode] in, Het lampje "Program" op het bediendeel zal knipperen.
- Scroll met de <> toetsen naar het te wijzigen item.

#### **• [1] - Tijd en datum**

Tijd en datum moeten juist ingevoerd worden zodat de automatisch inschakel en testmelding functies naar behoren werken. Bovendien worden in het geheugen alle gebeurtenissen van tijd en datum voorzien.

- Voer tijd in (Uren, minuten) in (UU:MM);
- Voer datum (maand, dag en jaar) in (MM;DD;JJ);

#### **• [2] – Automatisch inschakelen aan / uit**

Om het automatisch inschakelen te activeren of te deactiveren . Als het bediendeel 3 korte tonen laat horen is de functie Auto Inschakeling actief. Een lange toon betekent dat de functie is uitgeschakeld (zie hoofdstuk 3.3 „Auto inschakeling“).

#### **• [3] - Auto inschakeling schema**

De automatische inschakeling kan op een willekeurig tijdstip worden geprogrammeerd.

Scroll naar de dag van de week welke u wilt veranderen, of voer het dagnummer (1-7, Zondag-Zaterdag) in.

Voer wanneer u een dag hebt geselecteerd de tijd (uur en minuten) in volgens het 24 hr. formaat [HH MM] (zie hoofdstuk 3.3 „Auto inschakeling“).

#### **• [4] - Systeemtest**

Wanneer deze optie selecteert zal het systeem de volgende opties doorlopen:

- Sirene uitgang wordt 2 seconden geactiveerd;
- Alle LED's en display pixels van het bediendeel lichten op;
- Bediendeel zoemer wordt voor 2 seconden geactiveerd;
- Accu test;
- Systeemtest transmissiecode wordt naar PAC verzonden;

#### **• [5] - DLS venster aan door gebruiker**

Wanneer u deze functie selecteert, kan door de gebruiker het paneel voor 6 uur in de wacht worden gezet zodat dit opneemt als de computer in belt. (zie hoofdstuk 5.8 "Downloading").

#### **• [6] – DLS oproep door gebruiker**

Wanneer u deze functie selecteert, zal het paneel de downloading computer opbellen.

#### **• [8] – Gebruiker looptest**

Wanneer u deze functie selecteert, zal het paneel de looptest activeren/deactiveren.

### **Optionele functies van het LCD-bediendeel**

Indien u gebruik maakt van een LCD bediendeel zijn bijkomende functies beschikbaar. Deze hebben geen nummers. Gebruik de pijltjestoetsen (<>) om het [\*] [6]-menu te doorlopen en druk op de [\*]-toets om de betreffende opties te selecteren.

## 4. BEDIENDEEL COMMANDO'S

### **Uitlezen geheugen**

Selecteer "Uitlezen geheugen" in het [\*] [6]-menu op een LCD bediendeel. Op het display verschijnt de gebeurtenis met nummer, tijd en datum en indien van toepassing met groepnummer en gebruiker. Druk [\*] om tussen de gebeurtenissen en de desbetreffende informatie te wisselen. Gebruik de [<] [>] toetsen om naar de gewenste gebeurtenis te gaan en druk op de [#]-toets om de optie te verlaten.

### **Helderheids instelling**

Wanneer u deze optie selecteert kunt u op het bediendeel 10 verschillende helderheids niveaus instellen. Gebruik de [<] [>] toetsen om naar het gewenste achtergrond verlichting niveau te gaan en druk op de [#]-toets om de optie te verlaten.

### **Contrastinstelling**

Wanneer u deze optie selecteert kunt u op het bediendeel 10 verschillende contrastniveaus instellen. Gebruik de [<] [>] toetsen om naar het gewenste contrastniveau te gaan en druk op de [#]-toets om de optie te verlaten.

### **Instelling bediendeel zoemer**

Wanneer u deze optie selecteert kunt u uit 21 bediendeel geluiden kiezen. Gebruik de [<] [>] toetsen om de gewenste geluidsinstelling te kiezen en druk op de [#]-toets om de optie te verlaten. Bij LED bediendelen kan deze functie worden ingesteld door de [\*]-toets ingedrukt te houden.

### **[\*] + [7] Uitgangsfuncties**

Er zijn vier uitgangsfuncties beschikbaar voor de gebruiker, het invoeren van [\*] [7] [1-4] [toegangscode indien nodig] zal een uitgang geprogrammeerd als [19]-[22] activeren. De uitgangen kunnen worden geactiveerd als het systeem in- of uitgeschakeld is.

### **[\*] + [8] Installatieprogramma**

Voer [\*] [8] [installateurscode] in om het installatieprogramma op te roepen (zie hoofdstuk 4).

### **[\*] + [9] Inschakelen zonder inlooptijd**

Wanneer het systeem is ingeschakeld met het commando [\*] [9] zal het paneel de inlooptijd uit het systeem verwijderen. Na afloop van de uitlooptijd zullen de groepen met vertragingstijd 1 en vertragingstijd 2 onmiddellijk geactiveerd worden; de Aanwezig / Afwezig groepen blijven "overbrugd" na afloop van de uitgangsvertraging (zie hoofdstuk 5.1 "Groepdefiniëring").

Na [\*] [9] moet een geldige toegangscode worden ingedrukt.

De inlooptijd kan worden geactiveerd/gedeactiveerd op elke moment gedurende de tijd dat het systeem is ingeschakeld door [\*][9] in te toetsen.

### **[\*] + [0] Versneld inschakelen**

Indien de optie Versneld inschakelen is ingesteld kan het systeem worden ingeschakeld door [\*] [0] in te voeren. Dit is handig wanneer iemand zonder gebruikerscode het systeem moet inschakelen

**OPMERKING: De versneld inschakel functie moet zijn geactiveerd om de aan-/afwezig inschakel functietoetsen op een codebediendeel te laten functioneren. Indien de functie niet is geactiveerd zal een code nodig zijn om het inschakelen via de functietoetsen te laten werken.**

### **[\*] + [0] Verkorte uitloop**

Deze optie maakt het mogelijk een ingeschakeld gebouw te verlaten via een groep met vertragingstijd zonder het systeem uit en weer in te moeten schakelen.

Wanneer de Verkorte uitloop optie is ingesteld en [\*] [0] wordt ingevoerd, laat het systeem twee minuten de tijd om buiten te gaan. Gedurende die tijd zal het systeem elke activering van een groep met vertragingstijd negeren. Wanneer de groep met vertragingstijd weer in rust is zal het systeem de snelle uitlooptijd van twee minuten beëindigen.

## 4. BEDIENDEEL COMMANDO'S

Indien een tweede vertraginggroep wordt betreden of indien de groep niet in rust is na twee minuten, zal het systeem de inlooptijd starten.

**OPMERKING: Indien Verkorte uitloop wordt gebruikt in een blokken systeem moet, Bediendeel doving en Toegangs code nodig voor herstel bediendeeldoving aan staan.**

Versneld inschakelen..... Parameter [015]: [4]

Verkorte uitloop..... Parameter [015]: [3]

### 4.3 FUNCTIETOETSEN

De code bediendelen aangesloten op de EC 6360 hebben 5 functietoetsen: "Stay", "Away", "Chime", "Reset" en "Exit".

De werking van die toetsen wordt hieronder beschreven. De functie wordt (mits ingesteld) geactiveerd door de toets gedurende 2 seconden ingedrukt te houden.

#### F1 - (03) Aanwezig inschakelen

Activeert het systeem in de aanwezig mode. De optie Snel inschakelen moet ingesteld zijn om deze toets te kunnen gebruiken zonder het invoeren van een toegangscode (Parameter [015], optie [4]). Indien de optie Snel inschakelen niet is geactiveerd, moet de gebruiker een toegangscode invoeren.

#### F2 - (04) Afwezig inschakelen

Activeert het systeem in de afwezig mode.

De optie Snel inschakelen moet ingesteld zijn om deze toets te kunnen gebruiken zonder het invoeren van een toegangscode (Parameter [015], optie [4]). Indien de optie Snel inschakelen niet is geactiveerd, moet de gebruiker een toegangscode invoeren.

#### F3 - (06) Akoestische signalering

Door deze toets in te drukken, schakelt men de akoestische signalering respectievelijk aan of uit, een lange toon wil zeggen dat de functie is gedeactiveerd, 3 korte dat hij is geactiveerd.

#### F4 - (14) reset detectoren of [\*] [7] [2]

De centrale activeert alle uitgangen geprogrammeerd als optie reset detectoren voor 5 seconden.

#### F5 - (16) Verkorte uitloop

Met deze toets activeert men de functie verkorte uitloop (hoofdstuk 3.4 „[\*] commando's“).

### Opties functietoetsen

Hieronder vindt u een lijst van beschikbare functietoets opties:

#### [00] - Nultoets

De toets wordt niet gebruikt en doet niets bij het indrukken.

#### [01] – Selecteren Blok 1

Verschaft een makkelijke manier om Blok 1 weergave te activeren op een blok 2 bediendeel, dit is hetzelfde als het intoetsen en vasthouden van de # toets en vervolgens het intoetsen van [1] (Zie hoofdstuk 3.6).

#### [02] – Selecteren Blok 2

Verschaft een makkelijke manier om Blok 2 weergave te activeren op een blok 1 bediendeel, dit is hetzelfde als het intoetsen en vasthouden van de # toets en vervolgens het intoetsen van [2] (Zie hoofdstuk 3.6).

#### [03] - Aanwezig inschakelen

Idem als beschreven bij Functietoetsen - hoofdstuk 3.5

## 4. BEDIENDEEL COMMANDO'S

### [04] - Afwezig inschakelen

Idem als beschreven bij Functietoetsen - hoofdstuk 3.5

### [05] - [\*] + [9] Inschakelen zonder inlooptijd

Nadat deze functietoets is ingedrukt, moet de gebruiker een geldige gebruikerscode invoeren, Het blok zal inschakelen en de inlooptijd van het blok verwijderen op het moment dat de uitlooptijd is verstreken. hoofdstuk 3.4.

### [06] - [\*] + [4] Akoestische signalering aan / uit

Idem als beschreven bij Functietoetsen - hoofdstuk 3.5

### [07] - [\*] + [6] [----] [4] Systeemtest

Deze functie toets geeft de gebruiker een simpele methode om het systeem te testen,er is een geldige hoofdcodes vereist voor deze optie – hoofdstuk 3.4.

### [08] - [\*] + [1] Overbruggen

Deze functie helpt de gebruiker om simpel het zone overbruggen menu te betreden

Nadat deze functietoets is ingedrukt, moet de gebruiker een indien nodig een geldige gebruikerscode invoeren.

### [09] - [\*] + [2] Storings indicatie hoofdstuk 3.4

### [10] - [\*] + [3] Alarmgeheugen uitlezen hoofdstuk 3.4

### [11] - [\*] + [5] Programmering toegangscodes

m.b.v. deze toets kan een gebruiker makkelijk nieuwe gebruikerscodes aanmaken, nadat deze toets is ingedrukt moet een geldige systeem- of blok-hoofdcodes worden ingevoerd alvorens men verder kan gaan met het programmeren van toegangscodes. Hoofdstuk 3.5

### [12] - [\*] + [6] Gebruikersfuncties

Nadat deze functietoets is ingedrukt, moet de gebruiker een geldige systeem- of blok-hoofdcodes invoeren.

### [13] - [\*] + [7] + [1] Bevel uitgang #1

Met behulp van deze functietoets kan een gebruiker op een gemakkelijke manier een uitgang sturen welke is geprogrammeerd al uitgang optie 1.

Nadat deze functietoets is ingedrukt, moet de gebruiker een geldige gebruikerscode invoeren.

### [14] - [\*] + [7] + [2] Bevel uitgang #2, Reset sensor

Idem als beschreven bij functietoetsen - hoofdstuk 3.5.

### [15] – Algemene Aanwezig inschakelen

Deze optie kan enkel gebruikt worden indien u gebruik maakt van een Escort 5580 module.

### [16] - [\*] + [0] Verkorte uitloop

Idem als beschreven bij functietoetsen - hoofdstuk 3.5.

### [17] - [\*] + [1] Reactivering Aanwezig / Afwezig groepen

m.b.v. deze functietoets kunnen Interieur groepen simpel weer terug in het systeem worden gezet.

### [18] – Algemene Afwezig insschakelen

Deze optie kan enkel gebruikt worden indien u gebruik maakt van een Escort 5580 module.

### [19] - [\*] + [7] + [3] Bevel uitgang #3

### [21] - [\*] + [7] + [4] Bevel uitgang #4

## 4. BEDIENDEEL COMMANDO'S

Functie toets opties [19] en [21] geven de gebruiker een simpele methode om uitgangen geprogrammeerd als Utilitiy uitgang optie 3 of 4 te activeren.

### [22] – Algemene uitschakeling

Deze optie kan enkel gebruikt worden in combinatie met de PC5108L Downlook Camera Module, voor verdere info zie installatie handleiding PC5108L.

### [23] – Oproepen overbrugging

Het indrukken van deze toets zal alle laatst overbrugde zones oproepen, de functietoets volgt de **code nodig voor overbruggen** optie, indien de optie is geactiveerd zal een geldige toegangscode met het overbrug kenmerk geactiveerd ingevoerd moeten worden.

### [24] – Oproepen overbruggings Groep

Het indrukken van deze toets zal de zones uit de overbruggings groep van het blok oproepen, deze groep is door de gebruiker in het [\*][1] overbrug menu geprogrammeerd. De functietoets volgt de **code nodig voor overbruggen** optie, indien de optie is geactiveerd zal een geldige toegangscode met het overbrug kenmerk geactiveerd ingevoerd moeten worden.

### [25] - Voor toekomstig gebruik

### [26] – Datum/Tijd programmering

### [27] – Selecteren blok 3

### [28] – Selecteren blok 4

### [29] – Selecteren blok 5

### [30] – Selecteren blok 6

### [31] – Selecteren blok 7

### [32] – Selecteren blok 8

Bovenstaande toetsen geven de gebruiker een makkelijke mogelijkheid een ander blok te selecteren, deze handeling komt overeen met het ingedrukt houden van de [#] toets gevolgd door b.v. toets [3] voor blok 3.

### [33] – Activeer lokale uitgang

## 4.4 HOOFD EN BLOK BEDIENDEEL WERKING

Een Hoofd bediendeel zal gelimiteerde informatie weergeven totdat een blok is geselecteerd: de storingsled zal wel oplichten indien een storing aanwezig is, de **inschakel** led zal gaan branden op het moment dat alle blokken zijn ingeschakeld.

Om een blok te selecteren moet de gebruiker een van de toetsen 1 – 8 twee seconden ingedrukt houden, het bediendeel zal dan de status van dat blok weergeven en normaal functioneren voor dit blok.

Een blok bediendeel geeft de status van het blok weer waaraan het is toegekend, een gebruiker welke toegang heeft tot meerdere blokken kan het bediendeel tijdelijk toekennen aan het ander blok, om dit te doen moet de gebruiker eerst twee seconden de # toets ingedrukt houden, het bediendeel zal dan doven, de gebruiker kan nu door toets 1-8 twee seconden ingedrukt te houden een ander blok selecteren.

Het bediendeel zal dan de informatie van het blok aangeven en normaal functioneren voor het betreffende blok.

## 4. BEDIENDEEL COMMANDO'S

### 4.5 BESCHIKBARE FUNCTIES VOOR HET PK5500Z BEDIENDEEL

Deze functies zijn alleen beschikbaar op een PK5500Z bediendeel met groep ingang:

#### **Automatisch scrollen door open zones**

Het PK5500Z bediendeel (V3.1 en hoger) kan automatisch door de open zones heen scrollen. Deze functie overruled het weergeven van de klok op het display. Deze optie kan geprogrammeerd worden in parameter [076], optie [8] in de „Programmering van het PK5500Z bediendeel“.

#### **Automatisch alarm geheugen weergeven**

Het PK5500Z bediendeel kan automatisch het alarmgeheugen weergeven. Als deze functie geactiveerd is verschijnt het geheugen in plaats van de klok op het display. Deze optie kan geprogrammeerd worden in parameter [076], optie [4] in de „Programmering van het PK5500Z bediendeel“.

#### **24 uur tijd aanduiding**

Eik PK5500Z bediendeel kan zo worden geprogrammeerd dat de tijd op het display verschijnt in het 24 uur formaat in plaats van 12 uur AM / PM. (Zie „Programmering van het PK5500Z bediendeel“) parameter [076], optie [3].

#### **Bediendeel groepen**

(Zie hoofdstuk 2.12 „Bediendeel groepen“).

#### **Uitlezen storings indien ingeschakeld**

(Zie hoofdstuk „[\*] [2] uitlezen storings“).

#### **Achtergrondverlichting (Toepasbaar op bediendelen met een groep ingang)**

De PK5500Z groep ingang bediendelen zullen indien er op een toets wordt gedrukt de achtergrondverlichting activeren. Deze achtergrondverlichting blijft ongeveer 30 seconden branden na het laatst indrukken van een toets.



## 5. PROGRAMMA BESCHRIJVING

In dit hoofdstuk worden alle programmeerbare functies beschreven, met inbegrip van hoe ze werken, de opties die tot de functie behoren en een samenvatting van de programma items die programmering vereisen. De structuur van dit hoofdstuk correspondeert met de structuur van de invulformulieren.

### 5.1 VASTLEGGEN GEGEVENS (ADMINISTRATIEF)

Op deze formulieren kunt u algemene informatie betreffende installatie noteren.

### 5.2 BEDIENDEEL PROGRAMMERING

Zie hoofdstuk 2.6 (Bediendeel toekenning)

### 5.3 BASIS PROGRAMMERING

#### [001] [004] DEFINITIE GROEPEN

Deze parameters geven u de mogelijkheid om te bepalen hoe elk van de 32 groepen moet reageren, elke zone vereist een 2 cijferige invoer.

**OPMERKING: Naast dat u kunt programmeren hoe een zone reageert, zijn er ook nog groep kenmerken welke geprogrammeerd kunnen worden. (zie hoofdstuk 5.4 „Groep kenmerken“).**

Selecteer een definitie uit de volgende lijst:

#### [00] Nulgroep

Een nulgroep doet niets. Groepen die niet gebruikt worden, dienen als nulgroepen te worden geprogrammeerd. Een groep geprogrammeerd als nulgroep is permanent overbrugd.

#### [01] Vertraagd 1

Deze instelling geldt voor in- uitlooproutes en is voorzien van zowel een in- als uitloopvertraging. De uitlooptijd wordt gestart zodra het beveiligingssysteem wordt ingeschakeld. Deze groep mag gedurende deze tijd worden geactiveerd zonder dat hierop alarm wordt gegeven. Wordt de groep aangesproken, nadat deze uitlooptijd is verstreken, zal de inloopvertraging worden gestart. Vertraagd 1 heeft een eigen "inloopvertraging 1" Gedurende deze inlooptijd worden de zoemers op de code bediendelen aangestuurd. Binnen deze inlooptijd moet het beveiligingssysteem worden uitgeschakeld, anders zal een alarm volgen.

#### [02] Vertraagd 2

Vertragingstijd 2 kan onafhankelijk van vertragingstijd 1 worden ingesteld. De uitgang vertraging is voor beide zone types gelijk. (Zie parameter [005] „Insteltijden en vertraging“).

#### [03] Directe groep

Deze instelling wordt toegepast bij deur- en raamcontacten, wanneer deze groep wordt betreden terwijl het systeem is ingeschakeld, wordt onmiddellijk alarm gegeven.

#### [04] Interieur

Deze instellingen worden toegepast bij bewegings detectoren en zijn voorzien van de standaard uitloopvertraging. Wordt het pand betreden via de in- uitlooprouten, dan geldt voor deze instellingen dezelfde inloopvertraging als bij de vertraagde instellingen. Wordt de groep als eerste geactiveerd, dan zal direct alarm worden gegeven.

#### [05] Interieur afwezig

Deze instelling werkt op dezelfde manier als interieur [04], op één uitzondering na. De groep wordt automatisch overbrugd in de volgende omstandigheden:

## 5. PROGRAMMA BESCHRIJVING

- De installatie is ingeschakeld met de toets “Stay - interieur aanwezig”;
  - De installatie is ingeschakeld zonder inlooptijd;
  - De installatie is ingeschakeld en tijdens de uitlooptijd werd GEEN vertraagde groep betreden;
- De automatische overbrugging voorkomt dat de gebruiker handmatig de interieurgroepen moet overbruggen wanneer hij de installatie is ingeschakeld terwijl hij thuis is. In geval van een automatische overbrugging kan de gebruiker de groepen heractiveren via het commando [\*] [1]. Interieur afwezig zones dienen niet geprogrammeerd te worden als global zones.

### **[06] Interieur afwezig met vertraging**

Deze instelling werkt op dezelfde manier als interieur afwezig [05], met het verschil dat het altijd een inlooptijd heeft. Een groep met deze instelling wordt meestal gebruikt voor bewegingsdetectoren, en helpt vals alarm te voorkomen, omdat de gebruiker altijd een inlooptijd tot zijn beschikking heeft om de installatie uit te schakelen. Interieur afwezig zones met vertraging dienen niet geprogrammeerd te worden als global zones.

**OPMERKING: Bekabelde bewegingsdetectoren die ramen of deuren bewaken welke een draadloze ontvanger gebruiken, dienen als „Aanwezig / Afwezig groep met vertraging“ te worden geprogrammeerd. Als dit niet het geval is, kan de bewegingsmelder voor de ontvanger reageren, wat een vals alarm veroorzaakt.**

### **[07] 24-uurs brandgroep met vertraging**

Wanneer een groep met deze instelling wordt aangesproken, wordt onmiddellijk alarm gegenereerd. De melding naar de PAC wordt met 30 seconden vertraagd. Indien de gebruiker binnen die 30 seconden een toets indrukt op een code bediendeel, dan wordt melding naar de PAC nog eens 90 seconden vertraagd, om de gebruiker de tijd te gunnen het probleem te verhelpen. Indien na die 90 seconden de groep nog steeds in alarmsituatie verkeert, begint het proces opnieuw. De alarmuitgang wordt geactiveerd, maar de melding naar de PAC wordt opnieuw 30 seconden uitgesteld.

Als de gebruiker geen toets indrukt, zal de alarmuitgang na 30 seconden vergrendeld worden en de melding naar de PAC worden verzonden. Het luidalarm wordt aangestuurd gedurende de “Luid alarmtijd” of kan geprogrammeerd worden om te worden aangestuurd tot een geldige code is ingevoerd als de optie “Luidalarm continu” aanstaat. (parameter [014] optie [8]).

**OPMERKING: De vertragingstijd wordt geannuleerd op het moment dat een tweede brand zone wordt geactiveerd of wanneer de [F] toets wordt ingedrukt tijdens de vertragingstijd.**

### **[08] Standaard 24-uurs brandgroep**

Bij verstoring van deze groep zal het systeem onmiddellijk de alarmuitgang vergrendelen en in communicatie treden met de meldkamer.

**OPMERKING: Verander de Zone kenmerken van Brand zones nooit.**

### **[09] 24-uurs supervisie**

Wanneer een groep met deze instelling wordt aangesproken, bij in of uitgeschakelde installatie, dan wordt de melding direct naar de PAC verstuurd en opgeslagen in het geheugen.

Deze zone is gelijk aan een brand zone, de zone configuratie (NC,EOL,DEOL,XD) hebben geen invloed op de werking van de zone, de rust situatie is 5K6, de alarmsituatie is kortsluiting.

**OPMERKING: Dit zone type mag niet worden toegepast voor draadloze zone's**

### **[10] 24-uurs zoemer**

Wanneer een groep met deze instelling wordt aangesproken, bij in- of uitgeschakelde installatie, zal het paneel onmiddellijk de zoemer van het code bediendeel aansturen tot een geldige gebruikerscode wordt ingevoerd. De melding naar de PAC wordt onmiddellijk verstuurd.

### **[11] 24-uurs luid**

Wanneer een groep met deze instelling wordt aangesproken, bij in- of uitgeschakelde installatie, zal het paneel onmiddellijk het luidalarm aansturen tot een geldige gebruikerscode is ingevoerd of totdat de luidalarm tijd is

## 5. PROGRAMMA BESCHRIJVING

verlopen. De melding naar de PAC wordt direct verstuurd.

### [12] - [20]

Deze groepen werken precies zoals de 24-uurs luid groep, met uitzondering van het gebeurtenistype wat in het alarmgeheugen wordt opgeslagen en de SIA-code die naar de PAC wordt verstuurd.

[12] 24-uurs Overval;

[13] 24-uurs gas;

[14] 24-uurs hitte;

[15] 24-uurs medisch;

[16] 24-uurs paniek;

[17] 24-uurs calamiteiten;

[18] 24-uurs sprinkler;

[19] 24-uurs water;

[20] 24-uurs vries;

### [21] 24-uurs installateur reset sabotage alarm

Na een sabotage moet de installateur een reset uitvoeren ([\*] [8] [installateurscode]);

### [22] sleutelschakelaar puls

Wanneer een groep met deze instelling pulserend wordt aangesproken zal afwisselend de installatie in- en uitschakelen. Deze zone dient niet geprogrammeerd te worden als een global zone.

### [23] sleutelschakelaar status

Wanneer een groep met deze instelling wordt aangesproken, zal het systeem worden uitgeschakeld, wanneer de groep vervolgens in rust komt zal het systeem worden ingeschakeld. Sabotage en fouten zullen het systeem niet in- / uitschakelen, maar de passende storing activeren

### [24] niet beschikbaar

### [25] Interieur vertraagde groep

Wanneer het systeem volledig is ingeschakeld zal deze zone de standaard uitgangsvertraging volgen, hij zal ook de ingangsvertraging volgen, vooropgesteld dat eerst een vertraagde zone wordt aangesproken.

Indien de vertraagde zone niet eerst wordt aangesproken zal de Interieur vertraagde zone in alarm gaan.

Wanneer het systeem aanwezig is ingeschakeld zal deze zone actief zijn maar zodra geactiveerd de inloop vertraging initiëren.

### [26] 24-uurs geen alarm

Deze zones werken als 24 uren lussen maar zullen geen alarm genereren en verschijnen niet in het alarm geheugen, zone kenmerken zoals **overbruggen** en **zoemer** hebben invloed op dit zone type.

Een 24-uurs geen alarm zone kan gebruikt worden voor zone volg opties.

**OPMERKING: Dit zone type mag niet worden gebruikt om downlook te initiëren (DLM-4L v1.0L)**

### [[29] Auto vergelijk brandzone

Deze zone verzekert u ervan dat er werkelijk een brand is, zodra een brand wordt gedetecteerd worden de brandmelders gereset en vervolgens gekeken of de brand detectie nog steeds aanwezig is of weer binnen een bepaalde tijd optreedt.

De alarm cyclus verloopt als volgt.

Stap 1	Duurt 20 seconden	Brandmelder reset;
Stap 2	Duurt 10 seconden	Herstel tijd;
Stap 3	Duurt 60 seconden	Verificatie tijd nieuw alarm;

**OPMERKING: indien een andere brandmelder gedurende de verificatie tijd in alarm gaat wordt de cyclus afgebroken en gelijk voor alle zones een brand alarm gegenereerd.**

## 5. PROGRAMMA BESCHRIJVING

### [30] Brand bewaking zone

Wanneer een zone wordt verstoord, zal de bediendeel zoemer worden geactiveerd en een melding naar de PAC worden verstuurd, De zoemer kan enkel worden gestopt door het invoeren van een geldige toegangscode.

### [31] Dag zone

Een zone geprogrammeerd met dit zone type zal afhankelijk van de geschakelde toestand functioneren. In de Uitgeschakelde toestand zal bij het verstoren van zone de bediendeel zoemer worden geactiveerd, de melding wordt niet opgeslagen in de geheugen buffer. Wanneer het systeem in ingeschakeld zal de sirene worden geactiveerd en een melding worden verstuurd naar de PAC.

### [32] Direct Aanwezig/Afwezig zone

Gelijk aan directe zone [03]. Zone wordt direct overbrugd bij Aanwezig inschakeling.

### [35] 24 uurs Sirene/Zoemer

Sirene bij ingeschakeld systeem. Zoemer bij uitgeschakeld systeem. (Voor toepassing op Nooddeur)

### [36] 24 uurs Sabotage zone

Directe sabotagemelding bij in- en uitgeschakeld systeem

### [37] Nacht zone

Een zone geprogrammeerd gedraagt zich als een interieur afwezig zone {05} maar blijft overbrugd als [\*][1] wordt gebruikt in de bij Aanwezig ingeschakeld.

### [87] Vertraagd 24 uur brand (draadloos)

Zie groep type [07]. (wordt gebruikt bij draadloze brandmelders)

### [88] Standaard 24 uur brand (draadloos)

Zie groep type [08]. (wordt gebruikt bij draadloze brandmelders)

### [005] systeem tijden

Deze parameter heeft 9 sub secties, 1 voor elk blok en 1 voor de sirene tijd. Het selecteren van de sub secties geschied met 2 digits.

**Opmerking: indien u de waarde 000 programmeert komt dit overeen met 255 seconden**

De sub-secties 1-8 vereisen 3 digits:

[01]-[08] Inloopvertraging 1, inloopvertraging 2, uitloopvertraging per blok.

- Inloopvertraging 1: (001-255) seconden, standaard 30 seconden;
- Inloopvertraging 2: (001-255) seconden, standaard 45 seconden;
- Uitloopvertraging: (001-255) seconden, standaard 120 seconden;

[09] Sirene tijd: (001-255) minuten. De sirene tijd geldt voor alle blokken.

De sirene wordt gedeactiveerd na het geprogrammeerde aantal minuten voor de **Luidalarm tijd**.

Het systeem bewaakt de sirene-uitgang, als een "open"-situatie wordt gedetecteerd zal het systeem onmiddellijk een storing melden en het bediendeel om de tien seconden twee tonen laten horen om de gebruiker op het probleem te attenderen. Het systeem kan onmiddellijk een transmissiecode **Storing luidalarm** verzenden. Als het probleem is verholpen kan het systeem de transmissiecode **Herstel luidalarm** verzenden (hoofdstuk 5.8 „Kiezer - Transmissiecodes“).

Indien de optie **Tijdelijk brand patroon signaal** is geactiveerd zullen alle brand signalen het patroon volgen zoals omschreven in NFPA 72, indien niet geactiveerd zal het signaal 1sec aan, 1 sec uit, enz klinken. Is de optie **Luidalarm brand continu** geactiveerd, zal de sirene klinken totdat een code ingevoerd wordt of tot het einde van de alarmduur.

**Luidalarm tijd** ..... Parameter [005][09]  
**Storing luidalarm** ..... Parameter [345]

**5. PROGRAMMA BESCHRIJVING**

Herstel storing luidalarm .....	Parameter [346]
Tijdelijk brand alarm patroon .....	Parameter [013]: [8]
Luid alarm brand continue .....	Parameter [014]: [8]

**[006]-[008] Speciale toegangscode**

Deze parameters vereisen een 4 of 6 cijferige invoer.

**[006] Installateur code.**

Blokkering Installateur aan .....	Parameter [990]
Blokkering Installateur uit .....	Parameter [991]

**[007] Niet gebruikt****[008] Onderhoudscode**

De onderhoudscode kan alleen worden gebruikt om het systeem in of uit te schakelen, hij kan niet worden gebruikt om zones te overbruggen en om toegang te krijgen tot de escort 5580 module.

**[009]-[011] Programmeerbare uitgangen**

De programmeerbare uitgangen worden 2 cijferig geprogrammeerd, zie voor de functies onderstaande opsomming, de uitgangen zijn beschikbaar op de volgende componenten:

- PGM1 en PGM2 op de PC1616.
- PGM1, PGM2, PGM3 en PGM 4 op de PC1864.
- 8 lagen stroom uitgangen op de PC5208 uitgang module;
- 4 hoge stroom uitgangen op de PC5204 uitgang module;
- Parameter [009] wordt gebruikt voor de programmering van de uitgangen op de PC1616/PC1864;
- Parameter [010] wordt gebruikt voor de programmering van de uitgangen op de PC5208;
- Parameter [011] wordt gebruikt voor de programmering van de uitgangen op de PC5204;

Het programmeren van de uitgangen is een 3 stappen proces:

1. Selecteer een optie uit onderstaande lijst voor de betreffende uitgang;
2. Selecteer de uitgang kenmerken voor de betreffende uitgang;
3. Selecteer de blokken waarin de uitgang moet werken;

Onderstaand volgt een lijst van uitgang opties:

**[01] Uitgang inbraak- en brand**

De PGM-uitgang zal geactiveerd worden wanneer het luidalarm actief is en zal worden gedeactiveerd, wanneer het luidalarm uitgeschakeld is. Bij een pulserend luidalarm, zal de PGM-uitgang eveneens pulseren. Deze uitgang zal het activeren van de alarmuitgang(vooralarm) voor vertraagde brand zones volgen. De uitgang volgt geen sirene pulsen van wat voor soort ook, de uitgang zal functioneren voor het blok waaraan hij is toegewezen.

**[02] Niet gebruikt****[03] Sensor reset**

Deze optie wordt gebruikt om de voeding te resetten van de brandmelders.

**OPMERKING: De uitgang is in rust laag en wordt naar 13,8 V geschakeld.**

De uitgang zal 5 seconden naar 13,8V geschakeld worden wanneer het commando [\*] [7] [2] wordt gegeven (zie hoofdstuk 3.4 "[\*] [7] Uitgangsfuncties"). De zoemer zal gedurende die 5 seconden worden geactiveerd. Zie het Aansluitschema in deze handleiding voor de bedradinginstructies.

## 5. PROGRAMMA BESCHRIJVING

**OPMERKING:** Alleen EEN van de opties [03] "Sensor reset" en [20] "Bevel uitgang #2" mag geprogrammeerd worden op een systeem.

### [04] Niet gebruikt

### [05] Blok-/Systeemstatus

De PGM-uitgang zal geactiveerd worden wanneer het blok of systeem wordt ingeschakeld en gedeactiveerd wanneer wordt uitgeschakeld, indien deze uitgang aan meerdere blokken is toegekend, moeten alle blokken zijn ingeschakeld om de uitgang te activeren.

### [06] Veilig-uitgang

De PGM-uitgang zal geactiveerd worden wanneer het blok of systeem klaar is om ingeschakeld te worden. De uitgang zal gedeactiveerd worden wanneer de installatie niet veilig is of ingeschakeld wordt.

### [07] Zoemer volger

De PGM-uitgang zal geactiveerd worden wanneer zich één van de volgende gebeurtenissen voordoet en zal actief blijven zolang de zoemer geactiveerd blijft:

- Deurzoemer;
- Vooralarm automatisch inschakelen;
- Inlooptijd;
- 24-uurs zoemer groep;
- Zoemer uitlooptijd;

### [08] In-/ uitloop volger

Bij inschakeling zal de PGM-uitgang geactiveerd worden gedurende de uitlooptijd plus 2 minuten. Bij inloop zal de PGM-uitgang geactiveerd worden gedurende de inlooptijd plus 2 minuten.

Indien meer dan één In-/ Uitloop volger uitgang is vereist, moeten ze alle worden geprogrammeerd voor global functioneren (PGM kenmerken 1 en 2 geactiveerd).

### [09] Systeemstoring

De PGM-uitgang zal geactiveerd worden wanneer zich een van de volgende storingen voordoet en zal actief blijven zolang de storingen niet verholpen zijn.

De PGM kenmerken voor deze optie worden geprogrammeerd in parameter [501] tot [514] anders dan de standaard kenmerken.

Programmeer welke storing de uitgang zal activeren door een of meerdere kenmerken uit onderstaande lijst te selecteren:

- [1] ..... "Service vereist" (Accu storing, Storing luidalarmcircuit, Algemene systeemstoring, Algemene sabotage).
- [2] ..... Storing 220 volt
- [3] ..... TLM Telefoonlijnstoring
- [4] ..... FTC Communicatiestoring
- [5] ..... Groepfout inclusief brandgroep
- [6] ..... Sabotage Groep
- [7] ..... Accustoring groep (draadloos)
- [8] ..... Storing klok

### [10] Flitslicht uitgang

De PGM-uitgang zal geactiveerd worden wanneer zich één van de (bij PGM kenmerken) geselecteerde alarmen voordoen

In de ingeschakelde toestand zal de uitgang alleen worden gedeactiveerd bij uitschakelen.

Indien een alarm de uitgang activeert tijdens de uitgeschakelde toestand zal de uitgang worden gedeactiveerd zodra de gebruiker een geldige toegangscode invoert gedurende de tijd dat de sirene tijd afloopt, de uitgang wordt ook gedeactiveerd zodra iemand het systeem inschakelt nadat de sirenetime is verlopen. Deze uitgang kan worden gebruikt om aan te geven dat zich een alarm heeft voorgedaan alvorens het pand te betreden.

## 5. PROGRAMMA BESCHRIJVING

De PGM kenmerken voor deze optie geprogrammeerd in parameter [501] tot en met [514] wijken af van de standaard kenmerken, onderstaande kenmerken kunnen worden geselecteerd.

- [1].....**Inbraak** (vertraagde, directe, interieur, interieur Afwezig en 24-uurs inbraak groepen)
- [2].....**Brand** (brandtoetsen en brandgroepen)
- [3].....**Paniek** (paniekttoetsen en paniekgroepen)
- [4].....**Calamiteiten** (calamiteit toetsen, calamiteit en noodgroepen)
- [5].....**Supervisie** (bewaking-, vries- en overstromingsgroepen)
- [6].....**Prioriteit** (gas-, hitte-, sprinkler- en 24-uurs vergrendelde groepen)
- [7].....**Overval** (overvalgroepen)
- [8].....**Puls** (de uitgang wordt geactiveerd voor het aantal seconden geprogrammeerd in „PGM Tijd“) / **Aan/uit**.

**OPMERKING: Deze uitgang zal activeren voor Stille en Luide alarmen of voor medische condities, hij zal niet activeren gedurende vooralarmen of vertragingen.**

### [11] **Systeem sabotage**

De PGM-uitgang zal geactiveerd worden bij een sabotage alarm. Hij zal gedeactiveerd worden wanneer alle sabotagesituaties opgelost zijn.

### [12] **TLM en alarm**

De PGM-uitgang schakelt wanneer het systeem een alarm en een telefoonlijn storing detecteert. Als het systeem is ingeschakeld zal de uitgang alleen worden gedeactiveerd door invoeren van een geldige code of door het herstellen van de telefoonlijn. Als het systeem is uitgeschakeld zal de uitgang wordt gedeactiveerd door invoeren van een geldige code gedurende de sirenetijd, of bij het herstellen van de telefoonlijn. De uitgang zal ook deactiveren als het systeem wordt ingeschakeld na afloop van de sirenetijd.

### [13] **Kissoff**

De PGM-uitgang zal gedurende 2 seconden geactiveerd worden nadat het systeem het kissoff-signaal van de meldkamer heeft ontvangen.

### [14] **Niet gebruikt**

### [15] **Bediening op afstand (DLS)**

Deze uitgang kan op afstand geactiveerd en gedeactiveerd worden m.b.v. de DLS software.

### [16] **Niet gebruikt**

### [17] **Status afwezig inschakelen**

Als het systeem ingeschakeld is in de afwezigmode zal deze PGM-uitgang geactiveerd worden bij het begin van de uitgangsvertraging. De uitgang wordt gedeactiveerd bij het uitschakelen van het systeem.

### [18] **Status aanwezig inschakelen**

Als het systeem ingeschakeld is in de aanwezigmode zal deze PGM-uitgang geactiveerd worden bij het begin van de uitgangsvertraging. Deze uitgang wordt gedeactiveerd bij het uitschakelen van het systeem.

### [19] [\*] [7] [1] **Bevel uitgang #1**

[20] [\*] [7] [2] **Bevel uitgang #2** Voer in [\*] [7] [2] [toegangscode indien nodig] om een uitgang geprogrammeerd als optie [03] of [20] te activeren.

Normaal is [\*] [7] [2] gereserveerd voor het resetten van brandmelders.

Brandmelders dienen geprogrammeerd te worden als optie [03] „Resetten brandmelders“.

**OPMERKING: Enkel één van de opties [03] resetten brandmelders of [20] Bevel uitgang #2 mag op het zelfde systeem geprogrammeerd worden.**

## 5. PROGRAMMA BESCHRIJVING

### [21] [\*] [7] [3] Bevel uitgang #3

### [22] [\*] [7] [4] Bevel uitgang #4

Deze uitgangen worden geïnitieerd door de gebruiker door het invoeren van [\*] [7] [1-4] op een willekeurig bediendeel. Als een uitgang geactiveerd wordt zal de bediening als bevestiging 3 tonen genereren.

### [23] 24 uur Stil (alleen PGM2)

Een paniekknop kan op het aansluitpunt PGM2 aangesloten worden voor het gebruik van een 24-uurs paniek melding. Het alarm wordt niet op het bediendeel getoond en de sirene zal niet geactiveerd worden, de PGM 2 alarmcode wordt wel naar de meldkamer verstuurd.

PGM optie [23] activeert geen anderen uitgangen en de ingang volgt niet de swinger shutdown.

### [24] 24 uur Luid (alleen PGM2)

Een paniekknop kan op het aansluitpunt PGM2 aangesloten worden voor het gebruik van een 24-uurs paniek luidalarm. Na het indrukken van deze knop verschijnt op een LCD bediendeel de melding „Systeem in alarm“, de sirene wordt geactiveerd tot het einde van de sirenetime of tot het invoeren van een geldige toegangscode. De PGM2 alarm code wordt naar de meldkamer verstuurd. PGM optie [24] activeert geen anderen uitgangen met uitzondering van uitgangen geprogrammeerd als [01]. De ingang volgt niet de swinger shutdown.

### [25] Vertraagd brand en inbraak

Deze optie werkt identiek aan de Brand en inbraak uitgang (Type 01) met uitzondering dat het de Transmissie vertraging geprogrammeerd in parameter [370] volgt. Wanneer de tijd afloopt zal de uitgang geactiveerd worden.

### [26] Accutest

Uitgang wordt elke dag om middernacht voor 10 seconden geactiveerd

### [28] Overval

Actief bij activering van overvalmelding. Niet actief als overvalzone in storing of sabotage gaat.

### [29] Zone volger (zone 1-8)

Volgt zone 1 t/m 8. Als alle zones's in rust zijn zal de uitgang pas deactiveren.

### [30] Blokstatus alarm geheugen

Uitgang wordt actief als het toegewezen blok wordt ingeschakeld. Na alarm zal de uitgang pulseren (1sec. aan/uit).

### [31] Niet gebruikt

### [32] Open na alarm

Is 5 seconden actief bij uitschakeling van het systeem na een alarm.

### [33] Niet gebruikt

### [34] Zone volger (zone 1-8)

Volgt zone 1 t/m 8. Als alle zones's in rust zijn zal de uitgang pas deactiveren.

### [35] Zone volger (zone 9-16)

Volgt zone 1 t/m 8. Als alle zones's in rust zijn zal de uitgang pas deactiveren.

### [36] Zone volger (zone 17-24)

Volgt zone 1 t/m 8. Als alle zones's in rust zijn zal de uitgang pas deactiveren.



## 5. PROGRAMMA BESCHRIJVING

### [37] Zone volger (zone 25-32)

Volgt zone 1 t/m 8. Als alle zones's in rust zijn zal de uitgang pas deactiveren.

### [38] Zone volger (zone 33-40)

Volgt zone 1 t/m 8. Als alle zones's in rust zijn zal de uitgang pas deactiveren.

### [39] Zone volger (zone 41-48)

Volgt zone 1 t/m 8. Als alle zones's in rust zijn zal de uitgang pas deactiveren.

### [40] Zone volger (zone 49-56)

Volgt zone 1 t/m 8. Als alle zones's in rust zijn zal de uitgang pas deactiveren.

### [41] Zone volger (zone 57-64)

Volgt zone 1 t/m 8. Als alle zones's in rust zijn zal de uitgang pas deactiveren.

### [012] Bediendeel blokkering

De installatie kan geprogrammeerd worden om code bediendelen "uit te sluiten" wanneer een aantal keer onjuiste gebruikerscodes worden ingevoerd.

Nadat het geprogrammeerde "**Aantal foutieve codes voor blokkering**" is bereikt, zal de installatie het betreffende code bediendeel uitsluiten gedurende de "**Blokkeerduur**", deze gebeurtenis in de geheugenbuffer. Gedurende de blokkering zal het systeem een fouttoon laten horen bij het indrukken van een toets.

Om de optie Bediendeel blokkering uit te schakelen, moet u het aantal foutieve codes vóór blokkering programmeren als [000].

**OPMERKING:** *Indien het aantal foutieve codes voor blokkering binnen een uur niet is bereikt zal de teller weer op 0 worden gezet.*

**OPMERKING:** *FAP toets blijven functioneren tijdens een bediendeel blokkering.*

**OPMERKING:** *Bediendeel blokkering is een global functie (geldt voor het hele systeem)*

**OPMERKING:** *Als de optie bediendeel blokkering geactiveerd is, kan het systeem niet middels een sleutelschakeling in- of uitgeschakeld worden.*

## 5. PROGRAMMA BESCHRIJVING

### [013] Eerste systeem instellingen

Optie	Definitie	Aan/Uit	Beschrijving
1	Zone configuratie	Aan Uit	<b>Normaal gesloten lussen;</b> <b>EOL Enkele eindweerstand;</b>
2	EOL Optie	Aan Uit	<b>DEOL Dubbele eind weerstand;</b> <b>EOL Enkele eindweerstand;</b>
3	Storing weergave	Aan  Uit	<b>Alle storingen op bediendeel als ingeschakeld:</b> Zodra een storing optreed (in de uit en ingeschakeld situatie) zal de storing led oplichten. <b>Alleen brandstoringen op bediendeel als ingeschakeld:</b> In ingeschakelde toestand wordt enkel een brandstoring weergegeven, in uitgeschakelde toestand alle storingen.
4	Sabotage/fout weergave	Aan  Uit	<b>Sabotage / fout niet getoond als open:</b> Bij een sabotage of fout zal niet de betreffende zone led oplichten, enkel de storing led zal branden. <b>Sabotage / fout getoond als open:</b> Zowel de betreffende zone led als de storing led zullen oplichten.
5	Auto- Inschakel schema progr.	Aan  Uit	<b>Auto- Inschakel schema via [*][6] menu:</b> De auto- inschakel schema's kunnen via het [*][6] menu en via het installateurs menu worden geprogrammeerd. <b>Auto- Inschakel schema alleen via Installateurs menu:</b>
6	Hoorbare uitgang fout	Aan  Uit	<b>Hoorbare uitgang fout actief:</b> Om vals alarm te voorkomen is de optie <b>Hoorbare uitgangsfout</b> ontworpen, Indien een vertraagde zone binnen 4 seconden na het verstrijken van de uitlooptijd wordt betreden zal de bediendeel zoemer en sirene geactiveerd worden om de gebruiker erop te attenderen dat er een inschakelfout is gemaakt., indien het paneel wordt uitgeschakeld binnen de inlooptijd zal geen alarm worden verzonden, zoniet dan zal de sirene geactiveerd blijven en een alarm worden verzonden.
7	Geheugen buffer volgt swinger shutdown	Uit Aan	<b>Hoorbare uitgang fout niet actief:</b> <b>Geheugen buffer volgt swinger shutdown:</b> Zodra een gebeurtenis de swinger shutdown limiet (geprogrammeerd in parameter [370]), zullen de gebeurtenissen niet langer in geheugen worden opgeslagen, dit voorkomt het onnodig vervuilen (vullen) van het geheugen..
8	Brand alarmering	Uit Aan  Uit	<b>Geheugen buffer logt alle gebeurtenissen.</b> <b>Tijdelijk Brandpatroon signaal:</b> Verloop gaat als volgt: 500ms AAN, 500ms UIT, 500ms AAN, 500ms UIT, 500ms AAN, 1,5sec UIT. <b>Standaard pulseren signaal:</b> 1 sec AAN, 1 sec UIT.

## 5. PROGRAMMA BESCHRIJVING

### [014] Tweede systeem instellingen

Optie	Definitie	Aan/Uit	Beschrijving
1	Luidalarm puls	Aan	<p><b>Luidalarm puls bij in- / uit- schakelen;</b> De sirene wordt een keer kort geactiveerd bij inschakeling en twee keer bij een uitschakeling, indien er zich een alarm in geheugen bevindt zal de sirene drie keer kort geactiveerd worden.</p>
2	Luidalarm puls bij Auto- inschakelen	Uit Aan	<p><b>Geen Luidalarm puls bij in- / uit- schakelen;</b> <b>Luidalarm puls bij Auto- inschakelen;</b> De luidalarm uitgang wordt tijdens de voorsignaleringsperiode van Auto- inschakelen elke 10 seconden een keer kort geactiveerd.</p>
3	Luidalarm puls tijdens uitlooptijd	Uit Aan	<p><b>Geen luidalarm puls bij Auto- inschakelen;</b> <b>Luidalarm puls tijdens uitlooptijd:</b> Het luidalarm wordt tijdens de uitlooptijd iedere seconde pulserend aangestuurd en 3 keer per seconde gedurende de laatste 10 seconden, tot de uitlooptijd is verstreken.</p>
4	Luidalarm puls tijdens inlooptijd	Uit Aan	<p><b>Luidalarm puls tijdens uitlooptijd:</b> <b>Luidalarm puls tijdens inlooptijd:</b> Het luidalarm wordt tijdens de inlooptijd op dezelfde manier als de bediendeel zoemer aangestuurd. Indien optie [6] van deze parameter is geactiveerd zal gedurende de laatste 10 seconden de sirene 3 keer per seconde worden geactiveerd. <b>OPMERKING: Aangezien er twee verdragingsgroepen kunnen worden geprogrammeerd en er dus twee verschillende inlooptijden kunnen zijn, zal het systeem wanneer het ingeschakeld is de inlooptijd handhaven van de eerst betreden verdragingsgroep.</b> <b>OPMERKING: Gebruik deze optie niet met meerdere blokken.</b></p>
5	Luidalarm puls bij storing	Uit Aan	<p><b>Geen luidalarm puls tijdens inlooptijd:</b> <b>Luidalarm puls bij storing:</b> Zodra een storing wordt weergegeven op de bediendelen zal de luidalarm uitgang elke 10 seconden 2 keer worden aangestuurd, de aansturing stopt zodra de bediendeel zoemer is gestopt (zodra een toets wordt ingedrukt)</p>
6	Indicatietoon uitlooptijd	Uit Aan	<p><b>Geen luidalarm puls bij storing:</b> <b>Indicatietoon uitlooptijd actief:</b> De bediendeel zoemer wordt tijdens de uitlooptijd iedere seconde pulserend aangestuurd en 3 keer per seconde gedurende de laatste 10 seconden, tot de uitlooptijd is verstreken.</p>
7	Stop uitlooptijd	Uit	<p><b>Indicatietoon uitlooptijd niet actief:</b> De bediendeel zoemer wordt niet geactiveerd tijdens de uitlooptijd.</p>
		Aan	<p><b>Stop uitlooptijd geactiveerd:</b> Het systeem reageert tijdens de uitlooptijd op groepen van het type vertraagd 1. Wanneer een vertraagd 1 groep tijdens de uitlooptijd wordt geactiveerd en vervolgens gedeactiveerd, zal de uitlooptijd worden stopgezet en de installatie onmiddellijk worden ingeschakeld.</p>
		Uit	<p><b>Stop uitlooptijd niet geactiveerd.</b></p>

**5. PROGRAMMA BESCHRIJVING**

8	<b>Luidalarm Brand</b>	Aan	<p><b>De uitlooptijd zal gewoon aflopen ongeacht het openen /sluiten van vertraagde zones.</b></p> <p><b>Luidalarm brand continu:</b> De luidalarm uitgang blijft voor alle brand alarmen actief totdat een geldige toegangscode worden ingevoerd.</p> <p><b>Luidalarm brand stop:</b> De luidalarm uitgang zal voor brand alarmen worden gedeactiveerd nadat de sirenetijd is verstreken of een geldige toegangscode is ingevoerd.</p>
		Uit	

**[015] Derde systeem instellingen**

Optie	Definitie	Aan/Uit	Beschrijving
1	[F] toets	Aan	<p><b>[F] toets actief</b> het 2 seconden indrukken van de BRAND toetsen zal een brand alarm genereren, het luidalarm worden geactiveerd (afwisselend één seconde aan, één seconde uit). Als de optie "<b>Luidalarm brand continu</b>" is geselecteerd, zal het luidalarm actief blijven tot een code wordt Ingevoerd. Als deze optie niet is geselecteerd zal het luidalarm geactiveerd blijven tot een code wordt ingevoerd OF tot de "luidalarm tijd" is verlopen. Er wordt (indien geprogrammeerd) een bijbehorende melding naar de PAC verzonden. <b>OPMERKING: Indien actief zal onder alle omstandigheden een alarm gegenereerd worden met uitzondering van de installateur programmering, hierin worden de brand toetsen gebruikt om bij een LED bediendeel door de geprogrammeerde data heen te stappen.</b></p>
		Uit	<p><b>[F] toets niet actief</b> Er wordt geen alarm gegenereerd en doorgemeld.</p>
2	[P] toets weergave	Aan	<p><b>[P] toets luid</b> Nadat een paniek alarm wordt gegenereerd zal het code bediendeel drie tonen genereren om de activering te bevestigen en het luidalarm activeren tot een code wordt ingevoerd OF tot de "luidalarm tijd" is verlopen. Als deze optie niet is geselecteerd zal het paniekalarm stil zijn. <b>OPMERKING: Brand, Hulp en Paniek doormeldingen volgen de blok 1 Alarm/herstel kiesrichting opties</b></p>
		Uit	<p><b>[P] toets stil;</b> Na een paniek alarm zullen de bediendeel zoemer en sirene stil blijven, er zal enkel een melding naar de PAC worden verstuurd.</p>
3	Verkort uitloop	Aan	<p><b>Verkorte uitloop actief</b> Wanneer het systeem wordt ingeschakeld middels [*] [0], laat het systeem twee minuten de tijd om buiten te gaan. Gedurende die tijd zal het systeem elke activering van een groep met vertragingstijd negeren. Wanneer de groep met vertragingstijd weer in rust is zal het systeem de snelle uitlooptijd van twee minuten beëindigen. Indien een tweede vertragingsgroep wordt betreden of indien de groep niet in rust is na twee minuten, zal het systeem de inlooptijd starten.</p>

**5. PROGRAMMA BESCHRIJVING**

4	Verkort inschakelen	Uit	Indien het systeem aanwezig was ingeschakeld zullen Interieur aanwezig zones overbrugd blijven.
		Aan	<b>Geen verkorte uitloop</b> <b>Verkort inschakelen actief / functietoetsen vereisen geen code</b> [*][0] of via functietoetsen inschakelen is mogelijk zonder het invoeren van een geldige gebruikercode. Alle ander functietoetsen kunnen worden gebruikt zonder code.
5	Overbruggen - Toegangscode	Uit	<b>Verkort inschakelen actief / functietoetsen vereisen code</b> [*][0] inschakelen is niet toegestaan, functietoetsen vereisen een geldige gebruiker code. <b>OPMERKING: bij gebruik van een RF5132 met een versie lager dan 3.00 moet deze optie UIT staan.</b>
		Aan	<b>Toegangscode vereist voor overbruggen</b> Na het [*][1] commando moet een geldige toegangscode worden ingevoerd, voordat zone's kunnen worden overbrugd.
6	Hoofdcodes	Uit	<b>Geen toegangscode vereist voor overbruggen</b> Gebruikt enkel het [*][1] commando om zone's te overbruggen.
		Aan	<b>Hoofdcodes niet te veranderen</b> De hoofdcodes (gebruikercode 40) kan niet worden veranderd door een gebruiker, deze code kan enkel in de installateur programmering worden geprogrammeerd
7	TLM	Uit	<b>Hoofdcodes te veranderen</b> De hoofdcodes (gebruikercode 40) kan zowel door een gebruiker als in de installateur programmering worden geprogrammeerd.
		Aan	<b>Telefoon lijn bewaking actief</b> TLM is actief, in geval van een telefoonlijn storing zal het systeem een storing 3 via het *2 storing menu aangeven.
8	TLM Luid	Uit	<b>Telefoon lijn bewaking niet actief</b> Telefoonlijn storingen zullen niet worden aangegeven door het systeem.
		Aan	<b>TLM Luid als ingeschakeld:</b> Indien het systeem is uitgeschakeld dan zal het als bovenstaand omschreven reageren bij een telefoonlijn storing. Indien het systeem is ingeschakeld zal ook de sirene worden geactiveerd
		Uit	<b>TLM storing</b> Bij een telefoonlijnstoring zal de storing led oplichten en de bediendeel zoemer geactiveerd worden, deze laatste is te stoppen door het indrukken van een toets.

**5. PROGRAMMA BESCHRIJVING**

**016] Vierde systeem instellingen**

Optie	Definitie	Aan/Uit	Beschrijving
1	AC storing weergave	Aan	<b>220V storing wordt weergegeven</b> Indien er een 220v storing is zal deze worden doorgemeld naar de PAC en de bediendelen zullen een storingindicatie aangeven.
		Uit	<b>220V storing wordt niet weergegeven</b> Indien er een 220v storing is zal deze worden doorgemeld naar de PAC echter de storingled van de bediendelen zal niet oplichten.
2	AC Storing knipperend	Aan	<b>Storing led knippert bij 220V storing</b> Zodra de 220v spanning wegvalt zal de storing led binnen 30 seconden gaan knipperen. Zodra de spanning weer terugkeert zal de led binnen 30 seconden doven. Deze optie overruled de AC storing weergave optie.
		Uit	<b>Storing led knippert niet bij 220V storing</b>
3	Bediendeel doven	Aan	<b>Verlichting bediendeel doven</b> Wanneer gedurende 30 seconden geen toets wordt ingedrukt zullen alle LED indicaties of LCD teksten op het code bediendeel doven (niet de toetsen verlichting) De LED indicaties (of LCD teksten) lichten opnieuw op zodra de inlooptijd start of een luidalarm wordt gegenereerd. <b>OPMERKING: Indien de functie toetsen zijn geen toegangscode vereisen blijven deze actief.</b>
		Uit	<b>Bediendeel altijd actief</b> Bediendeel indicaties blijven altijd aan.
4	Code bediendeel doven	Aan	<b>Code nodig om bediendeel doven te herstellen</b> Een geldige gebruikerscode is nodig om een bediendeel doven te herstellen.
		Uit	<b>Geen code nodig om bediendeel doven te herstellen</b> Het toetsen van een willekeurig toets volstaat om een bediendeel doven te herstellen
5	Verlichting toetsen	Aan	<b>Verlichting toetsen bediendeel aan</b> Op alle aangesloten bediendelen zal de verlichting van de toetsen continu branden.
		Uit	<b>Verlichting toetsen bediendeel uit</b>
6	Energie besparing	Aan	<b>Energie besparing actief.</b> Alle LED indicaties EN de toetsen verlichting op het Code bediendeel doven, wanneer de netspanning uitvalt. Dit om de accu te sparen.
		Uit	<b>Energie besparing niet actief</b>
7	Overbruggen status weergave	Aan	<b>Overbrugging weergeven als ingeschakeld</b> De overbrug led zal branden indien er zone's zijn overbrugd en het systeem is ingeschakeld.
		Uit	<b>Overbrugging niet weergeven als ingeschakeld</b> De overbrug led zal branden indien er zone's zijn overbrugd en het systeem is uitgeschakeld, de led zal doven als het systeem wordt ingeschakeld. <b>OPMERKING:</b> Deze instelling beïnvloed alleen de handmatig overbrugde zone's.
8	Bediendeel sabotage	Aan	<b>Sabotage bediendelen actief</b> Alle bediendelen welke beschikken over sabotage contacten zullen sabotage alarm / herstel meldingen genereren.
		Uit	<b>Sabotage bediendelen niet actief</b>

## 5. PROGRAMMA BESCHRIJVING

### [017] Vijfde systeem instellingen

Optie	Definitie	Aan/Uit	Beschrijving
1	Draadloze sleutel-hanger uitschakelen	Aan	<p><b>Draadloze sleutelhangers gebruiken geen toegangscode</b> Het systeem accepteert de uitschakel opdracht van een niet geïdentificeerde sleutelhanger (staat in/uitschakelen toe zonder code)</p> <p><b>OPMERKING: draadloze sleutelhangers kunnen enkel worden gekoppeld aan toegangscode's bij gebruik van de RF5132 draadloze ontvangstmodule.</b> <b>OPMERKING: Deze optie moet geactiveerd zijn, als u een RF5132 met de versie v2.1 of lager gebruikt.</b> <b>OPMERKING: Indien sleutelhangers met toegangscode's worden toegepast en het paneel wordt teruggebracht naar de fabrieksinstelling dan dient ook de RF5132 te worden terug gebracht naar de fabrieksinstelling.</b></p>
		Uit	<p><b>Draadloze sleutelhangers gebruiken toegangscode</b> Het paneel zal geen uitschakel opdracht accepteren van een ongeïdentificeerde sleutelhanger.</p>
2	RF stoorsignaal log opties	Aan	<p><b>RF stoorsignaal log na 5 minuten</b> Een RF stoorsignaal zal pas in de geheugen buffer worden opgeslagen indien het langer aanhoudt dan 5 minuten.</p>
		Uit	<p><b>RF stoorsignaal log na 30 seconden</b> Een RF stoorsignaal zal in de geheugen buffer worden opgeslagen indien het langer aanhoudt dan 30 seconden.</p>
3	RF stoorsignaal storing zoemer	Aan	<p><b>Bij RF stoorsignaal storing zoemer</b></p>
		Uit	<p><b>Bij RF stoorsignaal geen storing zoemer</b></p>
4	Dubbele melding	Aan	<p><b>Dubbele melding actief</b> De transmissiecode voor politiecode of cross zone wordt verstuurd, als één groep twee keer binnen de "cross zone" timer in alarm gaat.</p>
		Uit	<p><b>Dubbele melding niet actief</b> De transmissiecode voor politiecode of cross zone zal niet worden verstuurd als één groep twee keer binnen de "cross zone" timer in alarm gaat, wel als het twee verschillende groepen betreft.</p> <p><b>OPMERKING de optie is alleen van toepassing op zone's van het type: Interieur, interieur afwezig, interieur afwezig met vertraging, interieur vertraagd.</b></p>
5	Late inschakeling	Aan	<p><b>Late inschakeling actief</b> Indien de late inschakel optie is geactiveerd zal het paneel voor elk blok de late inschakel transmissie code doormelden zodra het Auto inschakel voorsignalering signaal klinkt,. De te late inschakel transmissiecode moet worden geprogrammeerd om deze functie te laten werken.</p>
		Uit	<p><b>Late inschakeling niet actief</b> Het paneel zal nooit een late inschakel transmissie code verzenden</p> <p><b>OPMERKING: indien een auto inschakeltijd is geprogrammeerd voor die dag zal het paneel de transmissie code verzenden ongeacht of de auto inschakeling optie is geactiveerd</b></p>
6	Zomer/winter tijd	Aan	<p><b>Zomer / winter tijd actief</b></p>

## 5. PROGRAMMA BESCHRIJVING

		Uit	<p>Indien de Zomer/wintertijd optie is geactiveerd zal het paneel zich automatisch aanpassen aan zomer/wintertijd.</p> <p><b>Zomer / wintertijd niet actief</b></p> <p>Het systeem zal niet automatisch de tijd aanpassen.</p>
7	Niet gebruikt		
8	Luidalarm puls bij afwezig inschakelen	Aan	<p><b>Alleen Luidalarm puls bij afwezig in-/uit- schakelen.</b></p> <p>Luidalarm uitgang wordt alleen geactiveerd bij afwezig inschakelen en uitschakelen van een afwezig ingeschakeld systeem.</p>
		Uit	<p><b>Luidalarm puls bij in-/uit- schakelen.</b></p> <p>Luidalarm uitgang wordt geactiveerd bij alle type in- / uitschakelingen.</p>
<b>[018] Zesde systeem instellingen</b>			
<b>Optie</b>	<b>Definitie</b>	<b>Aan/Uit</b>	<b>Beschrijving</b>
1	Testmelding onderdrukking	Aan	<p><b>Test melding onderdrukking actief</b></p> <p>Met deze optie zal het paneel geen testmelding versturen als er binnen een geprogrammeerde tijd reeds een melding naar de PAC was verstuurd.</p> <p>Deze optie kan het aantal meldingen richting een PAC verminderen.</p> <p>Indien een melding naar de PAC is verstuurd wordt de Test tx timer gereset.</p> <p><b>OPMERKING: De tx timer wordt gereset indien het kiss-off signaal van de ontvanger wordt ontvangen.</b></p> <p><b>Test melding onderdrukking niet actief</b></p> <p>Het paneel zal altijd op de geprogrammeerde tijd en interval een testmelding versturen</p>
		Uit	
2	Niet gebruikt		
3	Niet gebruikt		
4	Niet gebruikt		
5	Bediendeel zoemer Alarm	Aan	<p><b>Bediendeel zoemer volgt sirene actief</b></p> <p>De bediendeel zoemer volgt de sirene activiteit van het geselecteerde blok</p>
		Uit	<p><b>Bediendeel zoemer volgt sirene niet actief</b></p> <p>De bediendeel zoemer volgt geen sirene activiteit, de zoemer wordt enkel aangestuurd door alarmen welke specifiek de zoemer aansturen.</p>
6	Cross zone selectie Politie zone	Aan	<p><b>Cross zone is actief</b></p> <p>Het paneel gebruikt het "cross zone" zone kenmerk voor alarm verificatie.</p> <p>Deze functie vereist verstoring van 2 of meer "cross zones" binnen een gespecificeerde tijd alvorens de alarmcyclus zal worden gestart.</p> <p>Wanneer een zone met het "cross zone" kenmerk wordt verstoord gebeurt er in eerste instantie niets behalve dat de "cross zone" timer wordt gestart, indien een tweede zone met het "cross zone" kenmerk wordt verstoord alvorens de timer is verstreken, zal het paneel de eerste alarm zone gevolgd door een "cross zone" melding en de tweede alarm zone doormelden, ook wordt de lokale alarmcyclus gestart.</p>



**5. PROGRAMMA BESCHRIJVING**

		<b>Uit</b>	<p>Indien geen tweede zone werd verstoord voordat de timer afloopt, wordt de alarmcyclus niet gestart, er wordt een "niet geverifieerd alarm" in het geheugen opgeslagen. Indien de "dubbele melding" optie ([017:[4]) is geselecteerd zal het paneel reageren op twee verstoringen van dezelfde zone gedurende de "cross zone" timer.</p> <p><b>Politie code actief</b> Het systeem gebruikt de politie code functie voor alarm verificatie , elke zone heeft de mogelijkheid om individueel het betreffende gebied te beveiligen.</p>
<b>7</b>	<b>Herstart uitgang Vertraging</b>	<b>Aan</b>	<p><b>1 x herstart uitgang vertraging bij herbetreden vertraagde zone actief</b> Indien een vertraagde zone wordt verstoord en hersteld tijdens de uitlooptijd duidt dit een uitloop, indien een vertraagde zone opnieuw wordt verstoord duidt dit vervolgens weer op een inloop, met deze optie zal het paneel de uitloop tijd opnieuw starten. Verdere verstoringen van de zone zullen de uitlooptijd niet opnieuw starten.</p>
		<b>Uit</b>	<p><b>1 x herstart uitgang vertraging bij herbetreden vertraagde zone niet actief</b> Het verstoren en herstellen van vertraagde zones zal de uitlooptijd niet opnieuw starten.</p>
<b>8</b>	<b>AC storing zoemer</b>	<b>Aan</b>	<p><b>AC storing zoemer actief</b> Wanneer een AC storing optreedt zullen alle bediendeel zoemers worden geactiveerd. (2 x per 10 seconden)</p>
		<b>Uit</b>	<p><b>AC storing zoemer niet actief</b> AC storing blijft stil.</p>
<b>[019] Zevende systeem instellingen</b>			
<b>Optie</b>	<b>Definitie</b>	<b>Aan/Uit</b>	<b>Beschrijving</b>
<b>1</b>	<b>Sirene bij draadloze zonefout</b>	<b>Aan</b>	<p><b>Sirene bijzonefout draadloze zone actief</b> De sirene is actief bij een zonefout van een draadloze zone gedurende de geprogrammeerde sirenetime bij een ingeschakeld systeem.</p>
		<b>Uit</b>	<p><b>Sirene bijzonefout draadloze zone niet actief</b></p>
<b>2</b>	<b>Storingsled volgt</b>	<b>Aan</b>	<p><b>Storing led blijft aan na herstel</b> De storingsled gaat aan na een storing en blijft aan tot het storingsmenu is bekeken. Ook na herstel van de storing.</p>
		<b>Uit</b>	<p><b>Storings led uit na herstel storing</b> Na herstel van een storing zal de storingsled weer uit gaan.</p>
<b>3</b>	<b>Eerste zone in alarm</b>	<b>Aan</b>	<p><b>De eerste zone die bij ingeschakeld systeem in alarm komt zal worden getoond op het bediendeel.</b></p>
		<b>Uit</b>	<p><b>Alle zones die in alarm zijn gekomen tijdens ingeschakeld systeem worden getoond.</b></p>
<b>4</b>	<b>Niet gebruikt</b>		
<b>5</b>	<b>Sirene bij keybusfout</b>	<b>Aan</b>	<p><b>Sirene bij keybusfout actief</b> De sirene is actief bij een keybusfout</p>
		<b>Uit</b>	<p><b>Sirene bij keybusfout niet actief</b> De sirene is niet actief bij een keybusfout</p>

**5. PROGRAMMA BESCHRIJVING**

6	<b>Groene led aansturing</b>	Aan	<p><b>Groene led bij AC</b> De groene led op het bediendeel geeft de status van de AC spanning aan.</p>
		Uit	<p><b>Groene led bij gereed</b> De groene led op het bediendeel geeft de status van het systeem aan.</p>
7	<b>Toegang [*][6]</b>	Aan	<p><b>Gebruikers hebben toegang tot [*][6]</b> Alle gebruikerscodes kunnen gebruik maken van het gebruikersmenu</p>
		Uit	<p><b>Alleen hoofdcode heeft toegang tot [*][6]</b> Alleen hoofdcode kan gebruik maken van het gebruikersmenu</p>
8	<b>Niet gebruikt</b>		

**[020] Bediendeel zones**

Elk bediendeel heeft een zone ingang waarop b.v. een deurcontact kan worden aangesloten, (zie hoofdstuk 2.12). Zodra de bediendeel zones zijn geïnstalleerd moeten de zones worden toegekend aan het bediendeel. Voer het 2 cijferig zone nummer (01-64) bestemd voor elk bediendeel adres (01-08). Brand zone's kunnen niet worden toegepast op bediendeel zones indien de DEOL configuratie is geselecteerd.

## 5. PROGRAMMA BESCHRIJVING

### [021] Achtste systeeminstellingen

Optie	Definitie	Aan/Uit	Beschrijving
1	Code blokkering bij inloop	Aan	<b>Geen uitschakeling mogelijk bij inloop</b> Tijdens de inlooptijd kan het systeem niet worden uitgeschakeld met een toegangscode
		Uit	<b>Uitschakeling mogelijk bij inloop</b> Tijdens de inlooptijd kan het systeem normaal worden uitgeschakeld met een toegangscode
2	EN inloopprocedure	Aan	<b>EN inloopprocedure</b> Navolgende zones zullen de sirene vertraging volgen als ze worden geactiveerd tijdens de blok inloopvertraging: direct, interieur, interieur afwezig, interieur afwezig met vertraging, 24 uren zones, interieur vertraagd, dagzone, direct aanwezig, nachtzone. De optie transmissievertraging moet zijn geselecteerd voor alle inbraakzones als deze optie "Aan" is. De sirenevertraging en de transmissievertraging moeten langer zijn dan de inloopvertraging.. Na verloop van de inloopvertraging moet de sirene direct worden geactiveerd (de sirenevertraging wordt dan genegeerd). Na verloop van de inlooptijd zal de doormelding 30 seconden worden vertraagd om de gebruiker de gelegenheid te geven om het systeem uit te schakelen. De geverifieerd alarm of politiecode tijd zal pas worden verzonden na de 30 seconden vertraging. Indien een alarm tijdens ingeschakelde situatie voorkomt zonder inlooptijd dan zal de sirene direct afgaan en de melding zal direct worden verstuurd.
		Uit	<b>Standaard inloopprocedure</b> Als de sirene vertraging is geactiveerd zal de melding van een inbraakzone de sirene vertraging volgen ongeacht of de inlooptijd actief is.
3	Niet gebruikt		
4	Niet gebruikt		
5	Niet gebruikt		
6	Sleutelschakelaar bij inloop	Aan	<b>Sleutelschakelaar en afstandbediening alleen bij inloop</b> Sleutelschakelaars en afstandbedieningen kunnen het systeem alleen uitschakelen tijdens de inlooptijd.
		Uit	<b>Sleutelschakelaar en afstandbediening altijd</b> Sleutelschakelaars en afstandbedieningen kunnen het systeem altijd uitschakelen.
7	Installateurstoegang	Aan	<b>Installateur alleen toegang programmering bij DLS</b> De installateur heeft alleen toegang tot de programmering als het DLS venster open staat
		Uit	<b>Installateur heeft altijd toegang tot programmering</b> De installateur heeft altijd toegang tot de programmering.
8	Schakelen met storing	Aan	Inschakelen zal niet mogelijk zijn zolang er een storing aanwezig is in het systeem.
		Uit	Inschakelen is mogelijk met een storing aanwezig in het systeem

## 5. PROGRAMMA BESCHRIJVING

### [022] Negende systeem instellingen

Optie	Definitie	Aan/Uit	Beschrijving
1	Toegangscode [*][1] [*][2], [*][3]	Aan	Een geldige gebruikerscode is vereist voor de [*][1], [*][2], [*][3] menu's
		Uit	Geen geldige gebruikerscode is vereist voor de [*][1], [*][2], [*][3] menu's
2	Bediendeel doven	Aan	<b>Het bediendeel dooft bij inschakeling</b> nadat de geprogrammeerde tijd is verstreken
		Uit	Na inschakelen zal het bediendeel niet doven
3	Niet gebruikt		
4	Alleen hoofdcode kan Overval overbruggen	Aan	<b>Alleen een hoofdcode kan een overvalzone overbruggen</b>
		Uit	Elke geldige code kan een overvalzone overbruggen
5	Tijdlimiet voor PGM	Aan	<b>PGM 5,6,17 en 18 zullen uitschakelen</b> indien bediendeel doven actief wordt.
		Uit	PGM's volgen de doven functie niet
6	RF stoordetectie	Aan	<b>RF stoordetectie actief</b>
		Uit	<b>RF stoordetectie niet actief</b>
7	Inschakelen met open	Aan	Inschakeling zal niet plaatsvinden als aan het einde van de uitlooptijd een zone is geopend
		Uit	Indien een zone is geopend na verstrijken van de uitlooptijd dan zal het systeem inschakelen met de open zone
8	Uitloopzoemer bij Aanwezig inschakelen	Aan	De uitloopzoemer is hoorbaar bij aanwezig inschakelen
		Uit	De uitloopzoemer is niet hoorbaar bij aanwezig inschakelen

### [023] Tiende systeem instellingen

Optie	Definitie	Aan/Uit	Beschrijving
1	Brand alleen zoemer	Aan	Bij bedienen van de [F] toets op het bediendeel zal de sirene niet hoorbaar zijn
		Uit	Bij bedienen van de [F] toets op het bediendeel zullen de sirene en de zoemer hoorbaar zijn
2	200 baud	Aan	200 baud Open/Sluit indicatie Aan
		Uit	200 baud Open/Sluit indicatie Uit
3	Testmelding bij Insch.	Aan	Het systeem zal alleen een testmelding versturen op de geprogrammeerde tijd als het systeem in ingeschakeld
		Uit	Het systeem verstuurt altijd een testmelding op de geprogrammeerde tijd
4	Testmelding in uren	Aan	Testmeldingstijd in uren
		Uit	Testmeldingstijd in dagen
5	Schakelen Aanw/Afw	Aan	De gebruiker kan het systeem niet van Afwezig naar Aanwezig schakelen door gebruik van de functietoetsen
		Uit	De gebruiker kan schakelen tussen de Aanwezig en \ Afwezigmodus
6	Niet gebruikt		
7	Zoemer bij storing	Aan	Het systeem laat geen zoemer horen bij storingen (behalve bij storing brand)
		Uit	Het systeem zal bij alle storingen de bediendeelzoemer Aansturen (twee piepjes elke 10 seconden)
8	Sleutelschakelaar	Aan	Sleutelschakelaar schakelt altijd in Afwezig modus
		Uit	Sleutelschakelaar schakelt in Afwezig modus als er een vertraagde zone wordt gedetecteerd gedurende de uitlooptijd

## 5. PROGRAMMA BESCHRIJVING

### [030] Snelle reactietijd zones

Een 8 bits Aan/Uit parameter waarmee de reactietijd van de 8 zones op het CCS van snel (36ms) naar normaal (540ms) gezet kan worden.

De snelle reactietijd kan gebruikt worden voor trilling detectoren.

### 5.4 GEAVANCEERDE PROGRAMMERING

#### [101] – [164] Zone kenmerken

Er kan gekozen worden tussen twee sets kenmerken (1-8) en (9-16) door het toetsen van toets [9] tijdens het programmeren van de zone kenmerken.

Indien de Groene OK led brand geeft het bediendeel de informatie betreffende kenmerk 1-8, brand de OK en Alarm led dan wordt informatie betreffende kenmerk 9-16 weergegeven.

De volgende kenmerken zijn per groep programmeerbaar:

Optie	Kenmerk	Aan/Uit	Beschrijving
1	Luidalarm	Aan	Bij een alarm wordt het luidalarm geactiveerd
		Uit	Stil alarm
2	Luidalarm type	Aan	Luidalarm continu
		Uit	Luidalarm pulserend
3	Zoemer	Aan	Zone activeert bediendeel zoemer bij zoemerfunctie indien zone wordt verstoord of wordt hersteld.
		Uit	Zone activeert bediendeel zoemer niet
4	Overbruggen	Aan	De zone kan handmatig worden overbrugd
		Uit	De zone kan niet handmatig worden overbrugd.
5	Geforceerd in	Aan	Het systeem / blok kan worden ingeschakeld als de zone is verstoord, als de zone vervolgens hersteld zal de ze weer mee doen.
		Uit	Het systeem / blok kan niet worden ingeschakeld indien de zone is verstoord.
6	Swinger shutd.	Aan	De zone zal afschakelen na het geprogrammeerde aantal alarmen, er zullen geen meldingen meer naar de PAC worden verstuurd, de sirene uitgang kan indien geprogrammeerd de swinger shutdown volgen.
		Uit	Swinger shutdown is uitgeschakeld.
7	Transmissie vertraging	Aan	De doormelding van zone alarmen wordt de geprogrammeerde tijd v vertraagd, indien binnen deze tijd een geldige toegangscode wordt i ingevoerd, wordt geen melding verstuurd.
		Uit	Bij een alarm wordt de melding direct verstuurd. <b>OPMERKING: Transmissie vertraging kan niet worden toegepast op brand zones</b>
8	Draadloos	Aan	De zone zal niet reageren op de bedrade zones, maar reageren op de betreffende ingelezen zone op de RF5132 draadloze ontvanger module.
		Uit	Zone is bedraad, aangesloten op bedrade zones
9	Cross zone	Aan	De zone is een Cross zone
		Uit	De zone is geen Cross zone, dit is de standaard instelling voor alle zone types. <b>OPMERKING: verander de zone kenmerken van brand zones nooit.</b>

## 5. PROGRAMMA BESCHRIJVING

### [165] Maximum aantal kiespogingen

Bepaalt hoeveel keer de installatie maximaal zal proberen een melding te versturen naar de PAC alvorens een communicatiestoring (FTC) te genereren.

De standaard waarde is 007 pogingen, geldige waarden zijn 001-015.

### [166] Wachtijd voor antwoord na nummervorming

Deze optie bepaalt de tijd die het paneel wacht op een geldig handshake van de ontvanger. Hoort het paneel geen handshake dan behandelt het de oproep als een communicatiefout, verbreekt de verbinding en kiest opnieuw.

De standaard waarde is 040 seconden.

### [170] – [178] Timers

#### [170] PGM Uitgang timer

Deze waarde bepaald de tijd (seconden) welke een PGM actief blijft (indien deze is geprogrammeerd als PGM timer volger).

De standaard waarde is 005 seconden, geldige waarden zijn 001-255.

OPMERKING: Deze optie geeft geen effect op uitgangen geprogrammeerd als sensor reset (type 3)

OPMERKING: Indien een systeem gebeurtenis is geprogrammeerd om de PGM uitgang timer te volgen, dan moeten alle kenmerken zijn geactiveerd.

#### [175] Auto-In Uitstellen timer

Indien gedurende de voorsignalering een geldige toegangscode wordt ingevoerd zal de Auto Inschakeling uitstellen timer gaan lopen, als de timer is geprogrammeerd als [000] zal de auto inschakeling worden geannuleerd, is de timer geprogrammeerd als [001]-[255] minuten dat zal het paneel de inschakeling met het aantal minuten vertragen, zodra de tijd is verstreken zal de procedure weer opnieuw starten.

Auto inschakelen kan diverse malen vertraagd worden middels bovenstaande procedure.

#### [176] Cross zone / Politie code timer

Deze optie heeft betrekking op de Cross zone en politiecode

De timer start zodra een zone in alarm gaat, deze systeem kan afhankelijk van de programmering (Parameter [018]:[6]) op 2 manieren op deze timer reageren.

- Indien de politie code functie wordt gebruikt, een eerste zone alarm wordt direct doorgemeld, bij een tweede alarm optreedt binnen de tijd geprogrammeerd in deze parameter, zal het paneel de politiecode loggen en versturen.  
Indien het tweede alarm optreedt na het verstrijken van de timer dan wordt geen politiecode verzonden, en wordt de timer opnieuw gestart.
- Indien het nieuwe Cross zone kenmerk wordt gebruikt, zal een eerste zone alarm niet worden gelogd of doorgemeld, Indien een tweede zone binnen de geprogrammeerde timer in alarm gaat, zal het paneel de alarmcyclus starten, de twee zones worden beide doorgemeld naar de PAC, er wordt geen politie code verstuurd.

**OPMERKING: indien in deze parameter de waarde 000 wordt geprogrammeerd, zal de politiecode worden verstuurd bij 2 verschillende zone alarmen in een schakel periode.**

**De cross zone functie zal niet werken met deze waarde, dit is geen geldige invoer.**

**OPMERKING: Voor de Cross zone functie moet voor de betreffende zone kenmerk 9 aan staan.**

## 5. PROGRAMMA BESCHRIJVING

### [177] Waterstroming vertraging timer

Deze optie heeft betrekking op 24hr waterstroming zones,

De waarde geprogrammeerd in deze parameter bepaald de tijd waarin een waterstroming zone in alarm moet zijn voordat hij in alarm gaat.

Geldige waarden zijn 000 tot 090 seconden, standaard 000.

### [181] – [188] Auto- Inschakel schema's

Parameter [181] tot [188] geven de installateur de mogelijkheid inschakeltijden voor elke dag van de week voor elk blok in te voeren.

De invoer is als volgt:

**OPMERKING: geldige waarden zijn 0000-2359 uur, 9999 is niet actief.**

#### [18x] Blok x auto- inschakeltijden

Dag	standaard	
Zondag	9999	
Maandag	9999	
Dinsdag	9999	
Woensdag	9999	
Donderdag	9999	
Vrijdag	9999	
Zaterdag	9999	

X = blok waar de parameter betrekking op heeft, als toevoeging op deze schema's kunnen blokken worden geactiveerd of gedeactiveerd in [\*][6] programmering, dit is afhankelijk van parameter [017]:[2].

### [190] Geen activiteit inschakeling vooralarm tijd

Dit is de tijd waarin het geen activiteit inschakel vooralarm zal klinken, indien geprogrammeerd als 000 zal het blok inschakelen zodra de geen activiteit timer is verstreken.

Deze optie geeft het systeem de mogelijkheid om in te schakelen indien er een bepaalde tijd geen bewegingen hebben plaatsgevonden.

Indien de **Geen activiteit Inschakeling** optie voor een blok is geprogrammeerd met een waarde anders dan 000, zal het blok automatisch inschakelen nadat gedurende de ingestelde tijd in minuten geen beweging is waargenomen.

### [191] – [198] Geen activiteit timer (Blok 1-8)

Deze timer start als een vertraagde zone welke is toegekend aan het blok weer hersteld, de timer stopt als een andere zone in het blok wordt verstoord of hersteld, vervolgens zal de timer weer starten als opnieuw een vertraagde zone hersteld.

Wanneer de timer ten einde loopt zullen alle bediendeel zoemers van het blok voor de geprogrammeerde tijd (Parameter [190]) worden aangestuurd. Indien in het blok een toets wordt ingedrukt of een zone verstoord / hersteld zal het auto inschakelen worden afgebroken.

De zone types 04, 05, 06, 25 zullen deze timer niet starten.

Indien 000 is geprogrammeerd in deze sectie dan is de Geen activiteit inschakel optie voor het blok uitgeschakeld.

Geldige waarden zijn 000 – 255 minuten, standaard = 001.

## 5. PROGRAMMA BESCHRIJVING

### [199] Auto- inschakel voor alarm tijd

In deze parameter wordt de tijd geprogrammeerd waarin het vooralarm klinkt bij een automatische inschakeling. Indien de auto-inschakeling wordt uitgesteld zal deze timer opnieuw starten na de Auto-in uitstel tijd.

Geldige waarden zijn 001-255 minuten, standaard = 005.

**OPMERKING: Er is geen verschil tussen het “geen activiteit voor alarm” en de standaard “auto-inschakel voor alarm tijd”, beide worden gelogd en doorgemeld als een speciale inschakeling.**

### 5.5 BLOK PROGRAMMERING

#### [201] Blok selectie

In deze parameter wordt bepaald welke blokken actief zijn.

#### [202] – [265] Blok / Zone toekenning

Een Blok is een gedefinieerd gebied wat onafhankelijk kan werken t.o.v. een ander gebied in het systeem, het paneel kan verdeeld worden in acht blokken.

Om het systeem te gebruiken met meer dan 1 blok moeten deze worden aangemaakt in parameter [201].

Elke zone kan aan elk blok worden toegekend, **Global zones** zijn zones welke aan meerdere blokken zijn toegekend, een gemeenschappelijke zone zal pas ingeschakeld worden als alle blokken zijn ingeschakeld en uitgeschakeld zijn zodra één blok wordt uitgeschakeld.

Standaard zullen zones 1 t/m 8 aan blok 1 zijn toegewezen, indien extra zones worden gebruikt of de applicatie vereist zones welke aan twee blokken zijn toegewezen, moeten de zones actief worden gemaakt voor de betreffende blokken, parameter [202] – [265].

Bediendelen kunnen worden geprogrammeerd als blok- of hoofd bediendelen.

Elk blok kan worden geprogrammeerd om een apart aansluitnummer te verzenden.

Bij sommige van de PGM uitgang opties kunt u te selecteren voor welk blok zij gelden.

Blok 1 – 8 actief / niet actief, Parameter [201]

Blok 1 zone toekenning, Parameter [202] – [209]

Blok 2 zone toekenning, Parameter [210] – [217]

Blok 3 zone toekenning, Parameter [218] – [225]

Blok 4 zone toekenning, Parameter [226] – [233]

Blok 5 zone toekenning, Parameter [234] – [241]

Blok 6 zone toekenning, Parameter [242] – [249]

Blok 7 zone toekenning, Parameter [250] – [257]

Blok 8 zone toekenning, Parameter [258] – [265]

Deze acht bits aan/uit velden bepalen aan welke blokken elke individuele zone is toegekend.

Indien een zone is geactiveerd in een blok dan zal hij bewaakt worden via de zone supervisie van het paneel, en werken overeenkomstig de geprogrammeerde zone programmering, indien een zone niet is toegekend aan een blok zal deze niet worden bewaakt en door het systeem worden genegeerd.

### 5.6 COMMUNICATIE PROGRAMMERING

#### [301] – [304] Communicatie telefoonnummers

De installatie kan 3 verschillende telefoonnummers aankiezen voor transmissie naar de PAC. Het **1ste telefoonnummer** is het primair nummer, het **2de telefoonnummer** is het secundair nummer en het **3de telefoonnummer** (mits aan geselecteerd onder “Activering 3de telefoonnummer”) fungeert als back-up van het 1<sup>ste</sup> nummer. Er kan onder “**Doormelden codes naar telefoonnummer**” apart gekozen worden welk telefoonnummer bij welke gebeurtenis gekozen moet worden.

**OPMERKING: Het 3de telefoonnummer fungeert niet als back-up van het 2de telefoonnummer.**

Indien de indicatie “**Afwisselend kiezen**” aanstaat, zal het systeem afwisselend het 1ste en het 3de telefoonnummer bellen wanneer het verbinding zoekt met de PAC. Is de indicatie uitgeschakeld, dan zal de



## 5. PROGRAMMA BESCHRIJVING

kiezer het 3de telefoonnummer trachten te bellen nadat de communicatie niet tot stand kon worden gebracht met het 1<sup>ste</sup> telefoonnummer.

**OPMERKING: “Afwisselend kiezen” werkt alleen als de optie “Activering 3de telefoonnummer aanstaat.**

Telefoonnummers kunnen tot 32 tekens bevatten, indien nodig kunt u speciale tekens toevoegen.

Om het telefoonnummer te programmeren mogen de waarden 0 t/m 9 en waar HEX tekens ingevoerd worden.

Hieronder vindt u een lijst van HEX tekens die geprogrammeerd kunnen worden, met daarnaast de functie die ze hebben:

HEX [B].....Kiezen van [\*]

HEX [C] .....Kiezen van [#]

HEX [D] .....Dwingt het systeem om naar een kiestoon te zoeken

HEX [E].....Pauze van 2 seconden

HEX [F].....Geeft het eind van een telefoonnummer aan (#)

**1e telefoonnummer** ..... Parameter [301]

**2e telefoonnummer** ..... Parameter [302]

**3e telefoonnummer** ..... Parameter [303]

**Activering 3e telefoonnummer** ..... Parameter [380], optie [5]

**Afwisselend bellen** ..... Parameter [380], optie [6]

**OPMERKING: Indien geen telefoonnummers zijn geprogrammeerd zal het paneel geen kiespoging ondernemen.**

### [304] Wisselgesprek annulering string

#### Kiezer aansluitnummers

Het systeem aansluitnummer wordt gebruikt om systeem gebeurtenissen door te melden, een klant nummer kan bestaan uit 6 digits voor het SIA formaat, alleen het SIA formaat ondersteund een 6 cijferig klant nummer. Alle andere formaten gebruiken de eerste 4 digits van het aansluitnummer.

**OPMERKING: Indien het SIA FSK protocol wordt geselecteerd worden alle meldingen via dit aansluitnummer verstuurd.**

Er zijn acht blok aansluitnummers (of klantnummers) programmeerbaar, een voor elk blok, dit nummer wordt gebruikt om bij de meldkamer aan te geven om welk systeem het gaat.

Indien het paneel is geprogrammeerd voor meerdere blokken dan moet voor elk blok een aansluitnummer worden ingevoerd, het paneel zal per blok doormelden, bijvoorbeeld, een alarm treed op in een zone toegekend aan blok 1, dan zal het paneel voor de doormelding het aansluitnummer voor blok 1 meezenden.

### [310] Systeem aansluitnummer

Het systeem aansluitnummer wordt gebruikt door het paneel bij het doormelden van systeem gebeurtenissen, (b.v. Lage accu, Testmeldingen)

**OPMERKING: SIA gebruikt dit aansluitnummer voor alle blok- en systeem- meldingen, systeem meldingen worden geïdentificeerd als Nri0, blok meldingen 1-8 als Nri1 –Nri8.**

### [311] – [317] Blok 1- 8 aansluitnummers

Deze aansluitnummers worden door het systeem bij een ander communicatie formaat dan SIA gebruikt voor de doormelding van gebeurtenissen in de blokken 1- 8.

**OPMERKING: Alle blok aansluitnummers zijn 4 cijferig, geldige waarden zijn 0000 – FFFE.**

## 5. PROGRAMMA BESCHRIJVING

### [320] – [349] Transmissie codes

Indien ander communicatie protocollen worden gebruikt dan de Automatische SIA of automatisch Contact ID formaten dan moeten de transmissie codes worden geprogrammeerd alvorens ze worden doorgemeld.

De transmissiecodes bestaan uit 2 cijfers en kunnen ook hexadecimale tekens bevatten (A tot F). Voor een volledige beschrijving van de verschillende transmissiecodes die geprogrammeerd kunnen worden en een lijst van de automatische Contact ID en SIA codes, (zie Bijlage A).

### [320] – [323] Zone Alarm (1-64) Transmissie codes

Het systeem zal de zone alarm transmissiecode verzenden op het moment dat de zone in alarm gaat.

24 uren zones gaan in alarm worden doorgemeld ongeacht of het systeem is ingeschakeld, alle ander zones kunnen alleen in alarm gaan als het systeem is ingeschakeld.

### [324] – [327] Zone Alarm herstel (1-64) Transmissie codes

Als de indicatie “Herstel na luid alarm” aanstaat, zal de installatie een herstelcode versturen als de **luidalarm tijd** verlopen is EN de groep in rust is. Is de groep niet in rust wanneer de luidalarm tijd verlopen is, dan zal de installatie de herstelcode versturen zodra de groep in rust komt.

Als de indicatie “herstel na luidalarm” niet aanstaat, zal de installatie onmiddellijk de herstelcode versturen zodra de groep in rust is.

**OPMERKING: 24-uurs groepen zullen de herstelcode altijd onmiddellijk versturen wanneer de groep in rust komt.**

### [328] Diverse transmissie codes

**Dwang Alarm:** deze transmissie code wordt verstuurd als een “Dwang” code wordt gebruikt / ingevoerd.

**Uitschakelen na Alarm:** deze transmissie code wordt verstuurd indien het paneel wordt uitgeschakeld nadat een alarm is opgetreden in de voorgaande schakelperiode.

**Recente inschakeling:** deze transmissiecode wordt verstuurd indien een alarm optreed binnen 2 minuten na de uitlooptijd, de recente inschakeling transmissiecode wordt alleen voor het eerste alarm verstuurd.

**Zone uitbreiding supervisie storing:** deze transmissiecode wordt verstuurd indien de verbinding met een aangesloten zone uitbreiding module op de keybus wegvalt.

**Zone uitbreiding supervisie storing herstel:** deze melding wordt verzonden indien alle verbindingen met de Zone uitbreiding modules (welke zijn ingelezen) zijn hersteld.

**Cross zone / Politie code alarm:** Indien gebruik wordt gemaakt van Cross zones (Parameter [018]:[6] AAN) dan zal deze transmissiecode worden verzonden als twee Cross zones in alarm gaan gedurende de Cross zone tijd.

Indien de Politie code wordt toegepast (Parameter [018]:[6] UIT) dan worde deze transmissiecode verstuurd als twee zones in alarm gaan.

Indien de **Dubbele melding** optie is geactiveerd wordt deze transmissie code verzonden als twee alarmen plaatsvinden op de zelfde zone binnen de **Inbraak verificatie tijd**.

**OPMERKING: Bij gebruik van de politie code wordt maar één transmissie code verzonden gedurende een schakel periode.**

**Inbraak niet geverifieerd:** deze transmissiecode wordt verstuurd nadat de inbraak verificatie tijd verstreken is na een zone alarm.

**Alarm geannuleerd:** deze transmissiecode wordt verstuurd als een geldige toegangscode wordt ingevoerd gedurende het **alarm annuleren venster**.

Wanneer de PAC de melding heeft ontvangen en bevestigd zal het bediendeel een signaal geven.

### [329] Prioriteit Alarm / Herstel transmissie codes

**[F], [A], [P] Alarm:** deze transmissiecodes worden verstuurd indien de [F], [A] of [P] toets wordt ingedrukt om een handmatig alarm te genereren.

## 5. PROGRAMMA BESCHRIJVING

**Auxillary ingang alarm:** deze transmissiecode wordt verstuurd wanneer 2 draads brandmelder aangesloten op PGM 2 in alarm gaan.

**[F], [A], [P] Herstel:** deze transmissiecodes worden verstuurd nadat de [F], [A] of [P] Alarm transmissiecodes zijn verzonden.

**Auxillary ingang alarm:** deze transmissiecode wordt verstuurd wanneer 2 draads brandmelder aangesloten op PGM 2 herstellen na een alarm.

### **[330] – [333] Zone sabotage (1-64) transmissie codes**

Indien het paneel is geprogrammeerd voor EOL zonesupervisie, zal het paneel bij een open circuit een zone sabotage doormelden.

### **[334] – [337] Zone sabotage herstel (1-64) transmissie codes**

Deze transmissie code wordt verstuurd zodra de sabotage situatie wordt hersteld.

### **[338] Diverse sabotage transmissie codes**

**Algemene systeem sabotage:** deze transmissie code wordt verstuurd wanneer een sabotage op een module optreedt.

**Algemene systeem sabotage herstel:** deze transmissie code wordt verstuurd wanneer een sabotage op een module wordt hersteld.

**Bediendeel blokkering:** het paneel verstuurd deze transmissiecode als de bediendeel blokkering is geactiveerd.

### **[339] - [340] Inschakel codes 1-32**

Het paneel verstuurd deze transmissiecode om aan te geven dat een blok wordt ingeschakeld, elke code kan specifiek worden doorgemeld.

#### **[341] Diverse Inschakel codes**

**Inschakeling door dwangcode 33/34:** als het systeem wordt ingeschakeld m.b.t. een dwang code zal naast de dwang transmissiecode een inschakeling door dwangcode wordt doorgemeld.

**Inschakeling door Hoofd of Supervisie code:** Het paneel verstuurd deze transmissiecode om aan te geven dat een blok wordt ingeschakeld, elke code kan specifiek worden doorgemeld om aan te geven wie het blok heeft ingeschakeld.

**Gedeeltelijk inschakeling:** deze code wordt doorgemeld wanneer een blok wordt ingeschakeld met handmatig overbrugde zones, de code wordt ook doorgemeld indien een blok wordt ingeschakeld met verstoorte zones.

**Speciale inschakeling:** een speciale inschakel transmissie code wordt verstuurd indien een blok op een van volgende manieren wordt ingeschakeld.

- Verkort inschakelen;
- Automatisch inschakelen;
- Inschakelen via DLS;
- Inschakelen via sleutelschakelaar;
- Inschakelen met functie toets “afwezig inschakelen”;
- Inschakelen met onderhoud code;
- Inschakelen met functie toets “aanwezig inschakelen”;

**Late inschakeling:** deze code wordt verstuurd indien een blok niet is ingeschakeld voor Auto- inschakeltijd (indien de late inschakel optie, parameter [017]:[5] is geactiveerd).

## 5. PROGRAMMA BESCHRIJVING

### [342] - [343] Uitschakel codes 1-32

Het paneel verstuurd deze transmissiecode om aan te geven dat een blok wordt uitgeschakeld, elke code kan specifiek worden doorgemeld.

### [344] Diverse Uitschakel codes

**Uitschakeling door dwangcode 33/34:** als het systeem wordt uitgeschakeld m.b.t. een dwang code zal naast de dwang transmissiecode een inschakeling door dwangcode wordt doorgemeld.

**Uitschakeling door Hoofd of Supervisie code:** Het paneel verstuurd deze transmissiecode om aan te geven dat een blok wordt uitgeschakeld, elke code kan specifiek worden doorgemeld om aan te geven wie het blok heeft ingeschakeld.

**Auto- inschakeling uitstellen:** deze code wordt doorgemeld wanneer de automatisch inschakel functie wordt afgebroken of uitgesteld.

**Speciale uitschakeling:** een speciale uitschakel transmissie code wordt verstuurd indien een blok op een van volgende manieren wordt uitgeschakeld.

- Uitschakelen via DLS;
- Uitschakelen via sleutelschakelaar;
- Uitschakelen met onderhoud code;

### [345] Storing codes

**Batterij storing:** deze melding wordt verstuurd wanneer de back-up batterij beneden de 11.5 VDC komt.

**AC storing:** deze melding wordt doorgemeld indien het systeem geen AC spanning krijgt en de **AC communicatie vertraging** is verlopen.

**Sirene storing:** deze transmissiecode wordt verzonden nadat een onderbreking in het sirene circuit wordt gedetecteerd

**Brand storing:** deze transmissiecode wordt verzonden zodra een onderbreking wordt gedetecteerd in een brand zone.

**Aux voeding storing:** deze transmissiecode wordt verzonden indien de Aux uitgang wordt kortgesloten, De aux uitgang wordt elektronisch beveiligd.

**TLM storing (telefoonlijn):** deze transmissiecode kan enkel worden verzonden indien een alternatieve kiezer wordt toegepast (Links 1000). Het paneel zal de melding pas versturen na de tijd geprogrammeerd in **TLM storing transmissie vertraging**,

**Algemene systeem storing:** deze transmissiecode wordt verzonden indien het paneel een van volgende situaties op een PC 5204 module detecteert: AC storing, Lage batterij, Aux uitgang storing, of een uitgang #1 storing.

**Algemene Supervisie storing:** deze transmissiecode wordt verzonden als het systeem de communicatie met een van de ingelezen modules heeft verloren.

### [346] Storing herstel codes

**Herstel batterij storing:** de herstel melding wordt verzonden indien de batterij tot boven de 12,5 VDC is geladen.

De **AC storing herstel** doorgemeld code wordt verzonden indien de spanning weer terug hersteld is voor het aantal minuten geprogrammeerd in **AC communicatie vertraging**.

**Herstel sirene storing:** de herstel melding wordt verzonden zodra de storing in het sirene circuit is opgeheven.

**Herstel brand storing:** de herstel melding wordt verzonden zodra de brand storing is opgeheven.

**Aux voeding herstel:** Wanneer een te grote stroom wordt afgenomen zal het paneel automatisch de uitgang afsluiten, vervolgens zal het paneel constant de uitgang testen en wanneer de afgenomen stroom weer op normaal niveau ligt de uitgang resetten en een Aux voeding herstel transmissiecode verzenden.

**TLM Storing herstel:** de herstel transmissie code wordt onmiddellijk na het herstellen van de telefoonlijn verzonden.

## 5. PROGRAMMA BESCHRIJVING

**Herstel algemene systeem storing:** deze transmissiecode wordt verzonden indien het paneel geen van volgende situaties op een PC 5204 module detecteert: AC storing, Lage batterij, Aux uitgang storing, of een uitgang #1 storing.

**Algemene Supervisie storing herstel:** deze transmissiecode wordt verzonden als het systeem alle ingelezen modulen opnieuw detecteert.

### [347] Diverse storing codes

**Telefoon nummer 1(2) Herstel communicatie fout:** Indien het systeem er niet in slaagt om de informatie naar de PAC te verzenden zal een communicatiefout worden aangegeven.

Bij een volgende succesvolle communicatie zal het paneel een communicatie fout telefoon nummer 1 of telefoon nummer 2 versturen, het paneel zal de oude gebeurtenissen gevolgd door de nieuwe versturen.

**Geheugen buffer voor 75% vol:** Indien de geheugen buffer regelmatig wordt opgehaald, zal een 75% vol geheugen buffer transmissiecode worden verstuurd naar de PAC. (dit om aan te geven dat het geheugen bijna vol is).

**DLS start:** De DLS start transmissiecode wordt alleen verstuurd indien de DLS call back optie aan staat, voordat het paneel de download computer belt word de melding verzonden.

**DLS einde:** Na een download sessie of poging daartoe wordt deze transmissiecode verstuurd.

**Zone fout alarm:** Deze transmissiecode wordt verstuurd indien op een zone met EOL configuratie een kortsluiting wordt gedetecteerd, deze transmissiecode wordt ook verstuurd bij een zone fout van een draadloze zone.

**Zone fout herstel:** zodra een zone fout hersteld, wordt deze code verzonden.

**Geen activiteit code:** deze code wordt verstuurd indien het paneel niet is ingeschakeld gedurende het aantal dagen geprogrammeerd in de Geen activiteit vertraging.

**Batterij storing draadloze component:** De centrale verstuurt deze transmissiecode als een detector een accufout aangeeft, de transmissie en de registrering van deze fout wordt vertraagd voor het aantal dagen geprogrammeerd in het veld Transmissievertraging accufout groep

**Herstel batterij storing draadloze component:** De transmissiecode voor de Herstel accustoring draadloze component wordt verstuurd indien de storing op alle draadloze zones is verholpen.

### [348] Test transmissie codes

**Looptest einde:** deze transmissie code wordt verstuurd zodra de looptest wordt beëindigd.

**Looptest start:** wordt verstuurd bij het activeren van de looptest.

**Periodieke test transmissie met storing:** het paneel kan worden geprogrammeerd om een periodieke testmelding met storing transmissiecode te versturen onder een van volgende condities:

- Brand zone storing (zone 1-64);
- Batterij fout (basisprint, PC520x);
- Storing brandzones (2 draads);
- Aux storing (basisprint);
- Brand zone alarm (2draads);
- Luidalarm storing;
- Supervisie fout;
- Brand zones overbrugd;
- Aard fout;
- TLM;
- AC storing (basisprint, PC520x);
- FTC;

**Periodiek test transmissie:** De test transmissie code wordt verstuurd op de geprogrammeerde tijd in parameter [378] met een interval geprogrammeerd in parameter [377].

**Systeem test:** deze code wordt verstuurd indien een systeem test wordt geactiveerd.

## 5. PROGRAMMA BESCHRIJVING

### [350] Protocol kiezer

Elk telefoonnummer voor transmissie naar een meldkamer kan worden geprogrammeerd om te rapporteren in een van de 4 beschikbare formaten. De volgende transmissie formaten worden ondersteund: Puls (10 en 20Bps), Contact ID, SIA en Privélijn.

**Hieronder wordt elk van de formaten nader beschreven:**

#### SIA (Level 2)

SIA is een protocol dat snel informatie verstuurt door gebruik te maken van tonen in plaats van pulsen. Het SIA-formaat genereert automatisch het soort alarm, zoals inbraak-, brand-, paniekalarm enz.

De transmissiecode van twee cijfers wordt gebruikt om de groep of de gebruikerscode te identificeren.

**OPMERKING: Het SIA formaat moet worden geselecteerd indien u gebruik maakt van Downlook.**

Als het SIA-formaat is geselecteerd, kan het systeem zodanig worden geprogrammeerd dat het automatisch alle groepnummers en gebruikerscodes genereert, zodat die items niet meer geprogrammeerd hoeven te worden.

Als de optie **SIA gebruikt automatische transmissiecodes** is aangezet, zal het systeem als volgt te werk gaan:

- Als de transmissiecode voor een gebeurtenis geprogrammeerd is als [00], zal het systeem niet trachten de melding te versturen.
- Als de transmissiecode voor een gebeurtenis geprogrammeerd met een waarde van [01] tot [FF], zal het systeem AUTOMATISCH het groepnummer of de gebruikerscode genereren.
- Overbrugde zones zullen altijd worden doorgemeld bij gedeeltelijk inschakelen.

De communicatie belichtingen opties kunnen worden gebruikt om bepaalde doormelding gebeurtenissen uit te zetten (bv in/uitschakelingen), indien alle in/uit schakel doormeldcodes zijn geprogrammeerd als [00] zullen deze niet worden doorgemeld.

Als de optie **SIA gebruikt geprogrammeerde transmissiecodes** is aangezet, zal het systeem als volgt te werk gaan:

- Als de transmissiecode voor een gebeurtenis geprogrammeerd is als [00] of [FF], zal het systeem niet trachten melding te versturen.
- Als de transmissiecode voor een gebeurtenis geprogrammeerd is met een waarde van [01] tot [FE], zal het systeem de geprogrammeerde transmissiecode versturen.
- Overbrugde zones zullen altijd worden doorgemeld bij gedeeltelijk inschakelen.

**OPMERKING: Programmeer het 2<sup>e</sup> telefoonnummer niet voor het SIA formaat (Parameter [360]) als de gebruikt automatische transmissiecodes optie is geactiveerd, (Parameter [381]).**

**OPMERKING: het zone nummer voor een lage accu draadloze component wordt niet verstuurd bij geprogrammeerde SIA transmissiecodes.**

**SIA gebruikt automatische transmissiecodes ..... Parameter [381]: [3]**

**Doormelden codes naar telefoonnummer ..... Parameter [351] tot [376]**

**SIA transmissiecodes ..... Bijlage A**

#### Privé lijn

Met het formaat **Privé lijn** volgt de transmissie van een gebeurtenis onmiddellijk naar een gebruiker over de telefoonlijn. Als de centrale geprogrammeerd is om een gebeurtenis te versturen, neemt de centrale de lijn en begint met de nummervorming van de geprogrammeerde telefoonnummers. Door het uitzenden van een toon wordt de gebruiker gemeld dat de centrale hem probeert te bellen. De gebruiker moet deze oproep bevestigen door het drukken van 1, 2, 4, 5, 7, 8, 0, \* of # op een telefoontoestel. De centrale wacht op deze bevestiging voor de **Wachttijd voor antwoord na nummervorming**.

Zodra het paneel de handshake ontvangt zal het voor 20 seconden een sirenetoon over de telefoonlijn genereren.

Indien meerdere alarmen op de zelfde tijd worden gemaakt zal enkel één melding naar elk telefoonnummer dat daar voor is geprogrammeerd worden verzonden.

## 5. PROGRAMMA BESCHRIJVING

**OPMERKING: Toets 3, 6 en 9 zijn geen geldige handshake signalen, het handshake signaal moet een lengte hebben van minimaal 1.5 seconden.**

Doormelden codes naar telefoonnummer ..... Parameter [361] tot [368]

### Pulsformaten

Afhankelijk van het gekozen pulsformaat zal het systeem volgens de volgende specificaties communiceren:

- 3/1, 3/2, 4/1 of 4/2;
- 10 of 20 bits per seconde;
- Handshake (antwoordsignaal) van 1400 of 2300 Hz;
- Non-extended;

### Bijkomende opmerkingen over pulsformaten

- Het cijfer "0" zal geen pulsen zenden en wordt als vulteken gebruikt.
- Voer vier cijfers in wanneer u klantnummers programmeert.  
Wanneer u een klantnummer van 3 cijfers programmeert, moet u het vierde cijfer als een gewone "0" invoeren. Klantnummer van 3 cijfers [123] - programmeer [1230]
- Als een klantnummer een "0" bevat, moet u die vervangen door een HEX "A".  
Enkele voorbeelden:  
klantnummer van 4 cijfers [4079] - programmeer [4A79]  
klantnummer van 3 cijfers [502] - programmeer [5A20]
- Voor het programmeren van transmissiecodes moeten twee cijfers worden ingevoerd. Als uit één cijfer bestaande transmissiecodes moeten worden gebruikt, moet het tweede cijfer als een "0" worden geprogrammeerd. Als de code een functionele "0" bevat, moet die worden vervangen door een HEX "A".  
Enkele voorbeelden:  
transmissiecode van 1 cijfer [3] - programmeer [30]  
transmissiecode van 2 cijfers [30] - programmeer [3A]
- Om te voorkomen dat het systeem een bepaald gebeurtenis meldt, dient u de transmissiecode voor die gebeurtenis te programmeren als [00] of [FF].

**OPMERKING: Dit communicatie formaat mag niet worden gebruikt indien downlook is vereist.**

### Contact ID

Contact ID is een gespecialiseerd formaat dat snel informatie doorzendt door gebruik te maken van tonen in plaats van pulsen. Het formaat werkt niet alleen sneller, maar kan ook meer informatie doorsturen. In plaats van alarm voor groep 1 te melden, kan met Contact ID bijvoorbeeld ook nog het alarmtype worden aangegeven, zoals ingangs / uitgangs alarm groep 1.

Indien de optie **Contact ID gebruikt geprogrammeerde transmissiecodes** geactiveerd is, moet een twee-cijferig nummer uit Aanhang A worden ingevoerd in parameters [320] tot [353] voor elk gebeurtenis die moet worden doorgemeld. Dat nummer geeft het alarmtype aan. Het systeem zal automatisch alle andere informatie genereren, met inbegrip van het groepnummer.

Indien de optie **Contact ID gebruikt automatische transmissiecodes** is geselecteerd dan zal het systeem als volgt te werk gaan:

- Als de transmissiecode voor een gebeurtenis geprogrammeerd is als [00], zal het systeem niet trachten de code te versturen.
- Als de transmissiecode voor een gebeurtenis geprogrammeerd is met een waarde van [01] tot [FF], dan zal het systeem automatisch een groep- of een toegangsnummer genereren

**OPMERKING: Indien de optie Contact ID gebruikt de automatisch transmissiecodes is geselecteerd, zal het paneel automatisch alle zone en gebruiker nummers genereren.**

Indien de optie **Contact ID gebruikt geprogrammeerde transmissiecodes** is geselecteerd dan zal het systeem als volgt te werk gaan:

- Als de transmissiecode voor een gebeurtenis geprogrammeerd is als [00] of [FF], zal het systeem niet trachten de code te versturen.

## 5. PROGRAMMA BESCHRIJVING

- Als de transmissiecode voor een gebeurtenis geprogrammeerd is met een waarde van [01] tot [FE], zal de geprogrammeerde code verstuurd worden.

### Bijkomende opmerkingen over Contact ID

- De klantnummers moeten uit vier cijfers bestaan.
- Alle transmissiecodes moeten twee cijfers bevatten.
- Als de transmissiecode een "0" bevat, moet die worden vervangen door een HEX "A".
- Om te voorkomen dat het systeem een bepaald gebeurtenis meldt, dient u de transmissiecode voor die gebeurtenis te programmeren als [00].

Een lijst van de Contact ID Identificatiecodes vindt u in Bijlage A.

### Contact ID gebruikt geprogr./autom. transmissiecodes ..... Parameter [381]: [7]

Deze parameter vereist twee maal een twee cijferige invoer, (1 voor elk telefoonnummer), het derde telefoonnummer volgt het protocol van het 1e telefoonnummer.

Invoer	Communicatie formaat.
01	20 Bps, 1400 Hz handshake
02	20 Bps, 2300 Hz handshake
03	Contact ID
04	SIA FSK
05	Niet gebruikt
06	Prive lijn
07	10 Bps, 1400 Hz handshake
08	10 Bps, 2300 Hz handshake

### Transmissie codes

- SIA – 0 is geldig in een aansluitnummer of transmissie code (00 in transmissiecode wordt niet doorgemeld)
- ADEMCO Contact ID – 0 is niet geldig in aansluitnummer of transmissiecode ("A" i.p.v. "0");
- BPS formaat – 0 is niet geldig in aansluitnummer of transmissiecode ("A" i.p.v. "0");
- SIA – het aansluitnummer kan 4 of 6 cijferig zijn;

### Telefoon lijn monitoring (TLM)

Indien de TLM aanstaat zal het systeem zal testen of de telefoonlijn aanwezig is en een storing melden wanneer de verbinding wordt verbroken.

Als de indicatie **TLM** aanstaat, zal het paneel elke 10 seconden de telefoonlijn controleren, Is de telefoonlijnsparing lager dan 3V gedurende het aantal controles in **Vertraging TLM-melding** zal een storing TLM worden gemeld, hiermee wordt vermeden dat een kortstondige onderbreking van de telefoonlijn als storing zou worden opgegeven.

Het standaard aantal controles is 3, voer een nummer van [000] tot [255] in om het aantal controles te wijzigen. Is de optie **TLM luid als ingeschakeld** gedeactiveerd dan wordt enkel als het systeem is ingeschakeld een TLM storing op het bediendeel aangeduid.

Om de sirene te activeren in het geval van een TLM storing, moet de optie **TLM Luid als ingeschakeld** geselecteerd zijn.

Wanneer de storing verholpen is, kan het systeem de **Herstel TLM** code verzenden. Alle Gebeurtenissen die zich voordeden terwijl de telefoonlijn afwezig was, zullen tevens worden gemeld.

### [351] – [376] Kiezer bel richtingen

Het paneel kan voor elke bel richting groep twee verschillende telefoonnummers kiezen.

Het derde telefoonnummer kan alleen worden gebruikt als back-up van het eerste telefoonnummer.

Elke melding valt onder een van de volgende 5 groepen:



## 5. PROGRAMMA BESCHRIJVING

1. Blok X Alarmen en herstel
2. Blok X In- en Uitschakelingen
3. Blok X Sabotage en herstel
4. Systeem storing en herstel
5. Systeem test meldingen

**Elke groep kan worden toegekend aan de volgende kiezer belrichingen:**

1. **Optie 1:** 1<sup>e</sup> telefoonnummer (en indien geactiveerd het 3<sup>e</sup> als back-up)
2. **Optie 2:** 2<sup>e</sup> telefoonnummer
3. **Optie 3:** 1<sup>e</sup> telefoonnummer via links (GSM1000)
4. **Optie 4:** 2<sup>e</sup> telefoonnummer via links (GSM1000)
5. **Optie 5:** N.v.t.

### [377] Kiezer instellingen

#### Swinger shutdown

De swinger shutdown, die we het best zouden kunnen omschrijven als een "programmeerbare uitschakelfunctie met alarmteller", is een functie die tot doel heeft te voorkomen dat een op hol geslagen kiezer de PAC bezet houdt. Er kunnen verscheidene limieten worden geprogrammeerd voor de PAC-codes behorende bij "Alarmgroepen", "Sabotage groepen" en "Service". Nadat de installatie het geprogrammeerde aantal codes voor een bepaalde gebeurtenis naar de PAC heeft verstuurd, zal het geen melding meer maken van deze gebeurtenis tot de swinger shutdown gereset word

**OPMERKING: De Swinger Shutdown wordt gereset wanneer de installatie wordt ingeschakeld en elke dag om middernacht.**

**OPMERKING: De sirene en geheugenbuffer kunnen de swinger shutdown optie volgen.**

#### Transmissie vertraging

Deze optie dient ervoor om doormeldingen te vertragen, de vertraging geldt voor zones waarvan het zone kenmerk is geactiveerd, programmeer een tijd van 000 tot 255 seconden.

Elk blok gebruikt dezelfde timer, dit houdt in dat wanneer de vertraging actief is en een tweede alarm in een ander blok optreedt, de timer niet opnieuw start.

**OPMERKING: Indien een global zone wordt gebruikt met transmissie vertraging dan moeten om te voorkomen dat het alarm wordt doorgemeld alle blokken waaraan de zone is toegekend uitgeschakeld worden.**

**OPMERKING: zie ook zone kenmerken [101] – [176] optie [7].**

#### AC transmissie vertraging

Deze optie bepaald de transmissie vertraging van een AC storing / herstel melding, een AC storing / herstel wordt wel gelijk op de bediendelen aangegeven. Geldige waarden zijn 000-255 minuten / uren.

#### TLM transmissie vertraging

Hier programmeert u het aantal keer dat de telefoonlijn wordt gecontroleerd voordat een TLM storing wordt gegenereerd. Geldige waarden zijn 000 - 255.

#### Testmelding cyclus (vaste telefoonlijn)

Deze optie bepaald de tijd tussen twee testmeldingen (vaste telefoonlijn), geldige waarden zijn 000 – 255, Met de optie **testmelding in minuten / dagen [702]:[3]**, kunt u kiezen of de testmelding cyclus in minuten of in dagen wordt geteld.

#### Testmelding cyclus (GSM)

Deze optie bepaald de tijd tussen twee testmeldingen (GSM), geldige waarden zijn 000 – 255, Met de optie **testmelding in minuten / dagen [702]:[3]**, kunt u kiezen of de testmelding cyclus in uren of in dagen wordt geteld.

**OPMERKING: Wanneer lokaal of van afstand een andere waarde wordt geprogrammeerd dan zal deze pas in werking treden na het bereiken van de testmeldingstijd.**

#### Transmissie vertraging Lage batterij

## 5. PROGRAMMA BESCHRIJVING

De centrale verstuurt een transmissiecode voor **Batterij storing draadloze component** als een detector een accufout aangeeft, de transmissie en de registrering van deze fout wordt vertraagd voor het aantal dagen geprogrammeerd in het veld **Transmissievertraging accufout groep**. De transmissiecode voor de Herstel accustoring draadloze component wordt verstuurd indien de storing verholpen is. De specifieke groep die een storing heeft veroorzaakt wordt geregistreerd in de gebeurtenissen geheugen.

**OPMERKING: de Herstelmelding wordt niet verstuurd totdat alle detectoren een goede toestand van de batterij aanduiden.**

### Geen activiteit transmissie vertraging

Wanneer gedurende de **Geen activiteit transmissievertraging** geen activiteit plaatsvindt zal het paneel de Geen activiteit transmissiecode verzenden.

Indien het paneel wordt geprogrammeerd om de activiteit te monitoren moet de timer in uren worden ingesteld, de timer zal op de onderstaande momenten worden gestart:

- Wanneer het systeem wordt ingeschakeld in de Aanwezig mode;
- Wanneer het systeem wordt uitgeschakeld;
- Wanneer een zone wordt betreden en hersteld wanneer het systeem was ingeschakeld in de aanwezig mode of is uitgeschakeld, (Alleen Interieur, Interieur vertraagd, interieur aan-/afwezig, of vertraagde aan-/afwezig zones)

De Geen activiteit transmissie vertraging timer zal niet gelden wanneer het systeem is ingeschakeld in de afwezig mode, zones welke zijn overbrugd middels het [\*] [1] commando zullen de timer niet resetten.

Indien het systeem is geprogrammeerd om **inschakel activiteit** te monitoren moet de timer worden geprogrammeerd in dagen, de timer zal elke keer wanneer het systeem wordt uitgeschakeld opnieuw starten.

**Activiteit / Inschakel activiteit ..... Parameter [380]: [8]**

### Communicatie herstel venster

Als de transmissie vertraging is verlopen en een zone alarm is doorgemeld start het communicatie herstel venster, indien gedurende dit venster een geldige gebruikercode wordt ingevoerd wordt een communicatie herstel code doorgemeld,

Indien het venster verstrijkt zonder dat een geldige code is ingevoerd zal geen melding "uitschakeling na alarm" worden gelogd en verstuurd. De systeem bediendeelzoemers zullen (5 beeps) geven om kenbaar te maken dat de "uitschakelen na alarm"code succesvol is verstuurd.

## 5. PROGRAMMA BESCHRIJVING

### [378] Test melding tijd

De installatie verzend de testmelding op de ingestelde testmelding tijd.

Voer een 4 cijferige tijd in (HH:MM) geldige waarden zijn 00 tot 23 uur en 00 tot 59 minuten.

### [380] Eerste kiezer instellingen

Optie	Definitie	Aan/Uit	Beschrijving
1	Kiezer	Aan	<b>Kiezer actief:</b> Het systeem zal trachten in verbinding te treden met de PAC wanneer zich een gebeurtenis voordoet waarvoor een geldige PAC-code is geprogrammeerd
		Uit	<b>Kiezer niet actief:</b> Gebeurtenissen worden niet doorgemeld naar de PAC. Deze instelling heeft geen invloed op de kiezer voor Up-downloading.
2	Herstel melding	Aan	<b>Herstel melding na sirenetijd:</b> De installatie vestuurt een herstelcode als de luidalarm tijd verlopen EN de groep in rust is. Is de groep niet in rust wanneer de luidalarm tijd verlopen is, dan zal de installatie de herstelcode versturen zodra de groep in rust komt of het systeem wordt uitgeschakeld.
		Uit	<b>Herstel melding bij groep in rust:</b> De installatie zal onmiddellijk de herstelcode versturen zodra de groep in rust is. <b>OPMERKING: 24-uurs groepen zullen de herstelcode altijd onmiddellijk versturen wanneer de groep in rust komt.</b>
3	Kies methode	Aan	<b>Puls kiezen:</b> Het paneel maakt gebruik van pulskiezen.
		Uit	<b>DTMF kiezen:</b> Het paneel maakt gebruik van DTMF kiezen.
4	Overgaan op pulskiezen	Aan	<b>Pulskiezen vanaf 5<sup>e</sup> kiespoging:</b> De kiezer na de vierde DTMF kiespoging om de PAC te bereiken overschakelen naar pulsformaat.
		Uit	<b>Altijd DTMF:</b> Is deze indicatie uitgeschakeld, dan zal de kiezer altijd in DTMF-formaat bellen.
5	3 <sup>e</sup> telefoonnummer actief	Aan	<b>3<sup>e</sup> telefoonnummer actief:</b> Het derde telefoonnummer kan gebruikt worden voor afwisselend en als back-up voor het 1 <sup>e</sup> telefoonnummer.
		Uit	<b>3<sup>e</sup> telefoonnummer niet actief:</b> Het 3 <sup>e</sup> telefoonnummer wordt niet gebruikt.
6	3 <sup>e</sup> telefoonnummer	Aan	<b>Afwisselend kiezen:</b> Na elke kiespoging wisselt het paneel tussen het 1 <sup>e</sup> en 3 <sup>e</sup> telefoonnummer
		Uit	<b>1<sup>e</sup> telefoonnummer, backup 3<sup>e</sup> telefoonnummer:</b> Na het aantal kiespogingen voor het eerste telefoonnummer zal hetzelfde aantal kiespogingen worden ondernomen naar het 3 <sup>e</sup> telefoonnummer, als ook deze communicatie niet slaagt zal een communicatiestoring (FTC) worden genereerd.
7	Links (GSM) Kiezen	Aan	<b>Zowel links als vaste telefoonlijn:</b> Het paneel zal de melding via de links als de vaste telefoonlijn versturen. (ongeacht of de communicatie via GSM was geslaagd)

**5. PROGRAMMA BESCHRIJVING**

		<b>Uit</b>	<p><b>Links is back-up van vaste telefoonlijn:</b> Het paneel zal via de GSM kiezen indien communicatie via de vaste telefoonlijn na het aantal kiespogingen niet is geslaagd.</p>												
<b>8</b>	<b>Activiteit</b>	<b>Aan</b>	<p><b>Activiteit monitoren:</b> De optie wordt gebruikt om activiteit van het systeem te monitoren, indien in een blok geen zoneactiviteit is zal de <b>Geen activiteit transmissievertraging timer [370]</b> starten, indien geen activiteit plaatsvindt zal het paneel de <b>Geen activiteit transmissiecode</b> verzenden, indien er zone activiteit is zal de timer weer opnieuw worden gestart. De timer wordt in uren geprogrammeerd.</p>												
		<b>Uit</b>	<p><b>Inschakelingen monitoren:</b> De transmissiecode wordt verstuurd indien het blok voor het aantal geprogrammeerde aantal dagen niet is ingeschakeld. De timer worden geprogrammeerd in dagen, de timer zal elke keer wanneer het systeem word uitgeschakeld opnieuw starten.</p>												
 <b>[381] tweede kiezer instellingen</b>															
<b>Optie</b>	<b>Definitie</b>	<b>Aan/Uit</b>	<b>Beschrijving</b>												
<b>1</b>	<b>Bediendeel melding bij uitschakelen na alarm</b>	<b>Aan</b>	<p><b>Bediendeel melding bij uitschakelen na alarm actief:</b> Zodra de uitschakel transmissiemelding bij uitschakelen na een alarm succesvol is verzonden zal de bediendeel zoemer 8 tonen genereren, dit om de gebruiker erop te wijzen dat de uitschakeling na alarm melding is verzonden.</p>												
		<b>Uit</b>	<p><b>Bediendeel melding bij uitschakelen na alarm niet actief:</b></p>												
<b>2</b>	<b>Sirene melding bij uitschakeling na alarm</b>	<b>Aan</b>	<p><b>Sirene melding bij uitschakelen na alarm actief:</b> Zodra de uitschakel transmissiemelding bij uitschakelen na een alarm succesvol is verzonden zal sirene 8 tonen genereren, dit om de gebruiker erop te wijzen dat de uitschakeling na alarm melding is verzonden.</p>												
		<b>Uit</b>	<p><b>Sirene melding bij uitschakelen na alarm niet actief:</b></p>												
<b>3</b>	<b>SIA transmissie Codes</b>	<b>Aan</b>	<p><b>SIA gebruikt geprogrammeerde transmissie codes:</b> De geprogrammeerde transmissiecode wordt verzonden, indien "00" of "FF" wordt geprogrammeerd als transmissiecode zal de betreffende gebeurtenis niet worden doorgemeld.</p>												
		<b>Uit</b>	<p><b>SIA gebruikt automatische transmissie codes:</b> Indien deze optie uit staat en een geldige transmissiecode is ingevoerd (01-FF) zal het paneel zelf de bijbehorende transmissiecode genereren.</p>												
			<table border="0" style="width: 100%;"> <tr> <td style="text-align: left;"><b>Transmissiecode</b></td> <td style="text-align: left;"><b>Optie Aan</b></td> <td style="text-align: left;"><b>Optie Uit</b></td> </tr> <tr> <td>00</td> <td>Geen melding</td> <td>Geen melding</td> </tr> <tr> <td>FF</td> <td>Geen melding</td> <td>Automatische codes</td> </tr> <tr> <td>01-FE</td> <td>01-FE verz.</td> <td>Automatische codes</td> </tr> </table>	<b>Transmissiecode</b>	<b>Optie Aan</b>	<b>Optie Uit</b>	00	Geen melding	Geen melding	FF	Geen melding	Automatische codes	01-FE	01-FE verz.	Automatische codes
<b>Transmissiecode</b>	<b>Optie Aan</b>	<b>Optie Uit</b>													
00	Geen melding	Geen melding													
FF	Geen melding	Automatische codes													
01-FE	01-FE verz.	Automatische codes													
<b>4</b>	<b>Inschakel bevestiging</b>	<b>Aan</b>	<p><b>Inschakeling bevestiging actief:</b> Het bediendeel zal 8 tonen genereren wanneer het systeem word ingeschakeld en de transmissiecode succesvol is verzonden.</p>												
		<b>Uit</b>	<p><b>Inschakeling bevestiging niet actief:</b> Het bediendeel zal geen signaal geven wanneer het systeem word ingeschakeld en de transmissiecode succesvol is verzonden.</p>												

## 5. PROGRAMMA BESCHRIJVING

5	Niet gebruikt		
6	Niet gebruikt		
7	CID transmissie Codes	Aan	<b>CID gebruikt geprogrammeerde transmissie codes:</b> Het Contact ID formaat gebruikt geprogrammeerde transmissiecodes bij het versturen van een melding naar de PAC.
		Uit	<b>CID gebruikt automatische transmissie codes:</b> Het Contact ID formaat gebruikt automatische transmissiecodes zoals weergegeven in Bijlage A bij het versturen van een melding naar de PAC.
8	Locale mode	Aan	<b>Locale mode actief:</b> Het paneel zal gebeurtenissen altijd naar de PC5108L sturen, indien verzocht wordt downlook niet geïnitieerd.
		Uit	<b>Locale mode niet actief:</b> Het paneel zal alleen gebeurtenissen die zij gecommuniceerd naar de PC5108L sturen, indien verzocht wordt downlook geïnitieerd.
<b>[382] Derde kiezer instellingen</b>			
<b>Optie</b>	<b>Definitie</b>	<b>Aan/Uit</b>	<b>Beschrijving</b>
1	CID Gedeeltelijke inschakel code	Aan	<b>Gedeeltelijke inschakel code is 5:</b> Contact ID gebruikt de transmissiecode 5 voor de transmissiecode voor gedeeltelijk inschakelen.
		Uit	<b>Gedeeltelijke inschakel code is 4:</b> Contact ID gebruikt de transmissiecode 4 voor de transmissiecode voor gedeeltelijk inschakelen. Standaard staat deze optie UIT.
2	Looptest communicatie	Aan	<b>Zone alarm communicatie bij looptest actief:</b> Zone alarmen worden indien geprogrammeerd tijdens looptest doorgemeld.
		Uit	<b>Zone alarm communicatie bij looptest actief:niet actief:</b> Zone alarmen worden tijdens looptest niet doorgemeld.
3	Transmissie geannuleerd melding	Aan	<b>Transmissie geannuleerd melding actief:</b> De "Communicatie geannuleerd" melding op een LCD5500Z bediendeel wordt weergegeven indien alarm worden bevestigd gedurende de transmissie vertraging tijd, deze melding blijft 5 seconden op alle bediendelen van het blok zichtbaar.
		Uit	<b>Transmissie geannuleerd melding niet actief:</b> De "Transmissie geannuleerd" melding wordt niet weergegeven.
4	Niet gebruikt		
5	Niet gebruikt		
6	AC storing transmissie vertraging	Aan	<b>AC transmissie vertraging:</b> AC transmissie vertraging is in uren
		Uit	<b>AC transmissie vertraging:</b> AC transmissie vertraging is in minuten
7-8	Niet gebruikt		

## 5. PROGRAMMA BESCHRIJVING

### 5.7 DOWNLOADING OPTIES

Downloading maakt het mogelijk het volledige paneel te programmeren via een computer, een modem en een telefoonlijn. Alle functies, instellingen, wijzigingen en statussen, zoals storingen en open groepen, kunnen gevisualiseerd of geprogrammeerd worden via downloading.

**OPMERKING: Wanneer het paneel onder spanning wordt gezet, is gedurende zes uur downloading mogelijk. Dit geeft u de mogelijkheid een download sessie te starten zonden enige programmering via het bediendeel.**

**OPMERKING: Wanneer gedurende een download sessie een gebeurtenis optreedt zal het paneel verbreken met de download computer en een melding naar de PAC versturen, dit gebeurt voor alle gebeurtenissen met uitzondering van de testmelding.**

Het paneel zal opnemen als het geprogrammeerde aantal beltonen door de centrale wordt gehoord, Indien de optie **Antwoordapparaat / Dubbeloproep** is geactiveerd (of binnen de eersten zes uren na het opstarten), zal de centrale binnenkomende oproepen als volgt beantwoorden:

- Het systeem hoort een of twee beltonen en mist dan een beltoon. Op dit punt zal het systeem een timer starten.
- Indien het systeem opnieuw een beltoon hoort voor het einde van de **double call tijd**, zal het meteen bij de eerste beltoon van de tweede oproep antwoorden.
- Het systeem zal meteen on-line gaan en het downloading-proces starten, tenzij de optie **Call-back** actief is. In dat geval hangen systeem en computer beide op. Het systeem zal vervolgens het **Downloading Telefoonnummer** bellen en wachten tot de computer de oproep beantwoordt. Als dat eenmaal gebeurd is, begint het downloading-proces.
- Als de optie **DLS venster aan door gebruiker** geactiveerd is, kan de gebruiker de downloading functie voor een bepaalde tijd activeren m.b.v. het commando [\*] [6] [Hoofdcode] [5].
- Als de optie **DLS venster 1 / 6 uur aan** gekozen is, kan de gebruiker de downloading optie aanschakelen voor zes uren aan de hand van het bediendeel commando [\*] [6] [Hoofdcode] [5].
- Als de optie **DLS venster aan door gebruiker** gekozen is, kan de gebruiker het DLS venster voor een uur openen m.b.v. het commando [\*] [6] [Hoofdcode] [5]. Na een uur zal het systeem geen binnenkomende oproepen meer beantwoorden. Het venster wordt gesloten na een succesvol verbreken van de downloading oproep. Na zes uren zal de centrale geen binnenkomende oproepen meer beantwoorden behalve als de optie **Beantwoord downloading** is geactiveerd, of het **Aantal beltonen** is meer dan [0].
- Als de optie **Gebruiker Call up** gekozen is, kan de gebruiker de oproep door het bediendeel commando [\*] [6] [Hoofdcode] [6] initiëren.
- De **Toegangscode voor downloading** en **Identificatiecode systeem** zijn ingesteld voor de beveiliging en een degelijke identificatie. Hoofdpaneel en computerbestand moeten dezelfde informatie hebben alvorens men met downloaden kan starten.
- **PC-LINK** neemt minder tijd voor Downloading, deze adapter maakt directe downloading mogelijk. Om lokale Downloading via **PC-LINK** te activeren toetst u [Installateur code] [499] [Installateur code] [499] in.

Alle bediendelen zijn gedurende de **PC-LINK** verbinding buiten werking / bezet.

**OPMERKING: Als m.b.v. PC-LINK een upload van de status van een groep wordt gedaan, zal de informatie niet meer actueel zijn. (Zie de DLS handleiding voor meer informatie.)**

**OPMERKING: De DLS software upload labels van bediendelen van enkel van het bediendeel toegekend aan slot 8.**

Double Call tijd .....	Parameter [405]
Downloading telefoonnummer.....	Parameter [402]
Downloading Toegangscode .....	Parameter [403]
Identificatiecode van het systeem .....	Parameter [404]

## 5. PROGRAMMA BESCHRIJVING

### [401] Eerste Download instellingen

Optie	Definitie	Aan/Uit	Beschrijving
1	Beantwoord downloading	Aan	<b>Beantwoorden downloading actief</b> Het systeem zal binnenkomende oproepen voor downloading beantwoorden indien een succesvolle double call routine is gedetecteerd.
		Uit	<b>Beantwoorden downloading niet actief:</b> Het systeem zal binnenkomende oproepen voor downloading niet beantwoorden behalve indien de gebruiker het DLS venster heeft opengezet, deze optie kan actief worden gemaakt met optie 2.
2	DLS Venster communicatie	Aan	<b>Gebruiker kan DLS venster openen:</b> De gebruiker kan het DLS venster met het [*][6][hoofdcode][5] commando voor 6 uur openen.
		Uit	<b>Gebruiker kan DLS venster niet openen:</b> Gebruiker kan het DLS venster niet openen voor binnenkomende oproepen <b>OPMERKING: Optie 1 en 2 zijn niet aan elkaar gerealeerd, de ene hoeft niet geactiveerd te zijn om de andere te laten functioneren.</b>
3	Call back	Aan	<b>Call back actief:</b> Wanneer het systeem antwoord op de binnenkomende oproep van de download computer zullen beide de verbinding verbreken waarna de basisprint het download telefoonnummer zal kiezen.
		Uit	<b>Call back niet actief:</b> De downloadcomputer krijgt gelijk toegang zodra een geldig paneel is geïdentificeerd.
4	Gebruiker Call up	Aan	<b>Gebruiker Call up actief:</b> Met deze optie kan de gebruiker een oproep door het bediendeel commando [*] [6] [Hoofdcode] [6] initiëren.
		Uit	<b>Gebruiker Call up niet actief:</b> Er zal een fout toon worden gegenereerd wanneer [*] [6] [Hoofdcode] [6] wordt ingevoerd.
5-8	Niet gebruikt		

### [402] Downloading telefoonnummer

Dit telefoonnummer kan bestaan uit 32 karakters.

### [403] Downloading toegangscade

Deze 4 cijferige code geeft het systeem een bevestiging dan er communicatie is met een geldige download computer.

### [404] Paneel identificatie code

Deze 4 cijferige code geeft de download computer een bevestiging van de identiteit van het paneel.

### [405] Double call tijd

Deze tijd bepaald de tijd die mag zitten tussen 2 oproepen indien gebruik wordt gemaakt van de double call optie.

Geldige waarden zijn 001 – 255 seconden.

## 5. PROGRAMMA BESCHRIJVING

### [406] Aantal rings voor antwoorden

De waarde in deze parameter bepaald na hoeveel rings het paneel zal opnemen om een DLS sesie te starten. Geldige waarden zijn [000] – [020], Standaard = 000.

**OPMERKING: indien parameter [401] optie [1] actief is en paramater [406] is geactiveerd, zullen beide werken afhankelijk van het inbellen.**

### [499] Initalisatie PC-link verbinding

De installateur kan een PC-link sessie tussen paneel en download computer op de volgende manier initiëren. [Installateur code] [499] [Installateur code] [499].

Om een PC-link verbinding tot stand te brengen dient de PC-link kabel verbonden te zijn, tevens dient de DLS software ingesteld te zijn om een paneel via PC-link te ontvangen

**OPMERKING: Een PC-link verbinding kan niet tot stand komen wanneer het paneel bezig is een melding te verturen naar de PAC**

## 5.8 PGM UITGANG PROGRAMMERING

### [501] – [515] PGM kenmerken

Voor elke programmeerbare uitgang moeten tevens kenmerken worden geprogrammeerd.

PGM optie [09] „Systeemstoring“ en [10] „Systeemgebeurtenis“ hebben hun eigen specifieke kenmerken.

Door het wijzigen van PGM uitgangsopties gaan de PGM kenmerken terug naar de fabriekinstellingen.

Zie de Programmabladen voor een lijst met standaard instellingen van elke PGM uitgang.

Er dient rekening gehouden te worden met de normale en actieve status van een uitgang om er zeker van te zijn dat een uitgang geen ongewenste status aanneemt na een spanningsuitval.

De instellingen voor kenmerk [1], [2] en [5] moeten gelijk zijn, als u meerdere uitgangen met een gelijk type programmeert (b.v. PGM1 en PGM2 zijn allebei geprogrammeerd als [19] Bevel uitgang #1, in dit geval moeten kenmerken [1], [2] en [5] hetzelfde geprogrammeerd worden). Dit geldt niet voor uitgangen geprogrammeerd als [09] en [10].

**OPMERKING: Kenmerk [3] moet AAN zijn (standaard) voor de PGM uitgangsopties [16].**

### PGM's toekennen aan blokken

Standaard zijn alle PGM's toegewezen aan blok 1, indien een PGM voor ander blokken moet functioneren dient het betreffende blok te worden geactiveerd voor de PGM

Hieronder vindt u een omschrijving van de beschikbare kenmerken.

**PGM blok toekenning**..... Parameter [551]-[564]

**PGM Uitgang timer** ..... Parameter [170]

### [501] – [515] PGM kenmerken

#### PGM uitgang opties [01], [03], [04], [05] – [08] en [17] – [18]

1	Niet gebruikt		<b>Opmerking: voor een correct functioneren moet deze optie uit staan.</b>
---	---------------	--	----------------------------------------------------------------------------

2	Niet gebruikt		<b>Opmerking: voor een correct functioneren moet deze optie uit staan.</b>
---	---------------	--	----------------------------------------------------------------------------

3	Uitgang niveau	Aan Uit	De uitgang zal actief worden na aansturen door gebeurtenis. De uitgang zal deactiveren indien aangestuurd.
---	----------------	------------	---------------------------------------------------------------------------------------------------------------

#### PGM uitgang opties [03], [19] – [22]

4	Uitgang optie	Aan	<b>Uitgang pulserend:</b> De uitgang zal actief blijven gedurende de PGM uitgang timer [164].
---	---------------	-----	-----------------------------------------------------------------------------------------------

		Uit	<b>Uitgang AAN/UIT:</b> De uitgang zal afwisselen Aan / uitschakelen waneer het betreffende commando *7 wordt gebruikt.
--	--	-----	-------------------------------------------------------------------------------------------------------------------------

#### PGM uitgang opties [19] – [22]

4	Toegangscode optie	Aan Uit	Toegangscode vereist voor activering. Geen toegangscode nodig voor activering.
---	--------------------	------------	-----------------------------------------------------------------------------------



## 5. PROGRAMMA BESCHRIJVING

### PGM uitgang opties [09] Systeem storing

- 1 Service vereist
- 2 AC storing
- 3 TLM storing
- 4 Communicatie fout
- 5 Zone (brand) fout
- 6 Zone sabotage
- 7 Zone Lage batterij
- 8 Klok storing

### PGM uitgang opties [10] Systeem gebeurtenis

- 1 Inbraak Vertraagd, direct, interieur, aan/afwezig en 24 uren zones
- 2 Brand [F] toetsen
- 3 Paniek [P] toetsen
- 4 Medisch [A] toetsen
- 5 Supervisie Supervisie, vries en water zones
- 6 Prioriteit Gas, hitte, sprinkler en 24 uur sabotage inst. zones
- 7 Overval Overval en dwang alarmen
- 8 Uitgang opties Aan **De uitgang volgt PGM timer** De uitgang zal actief blijven gedurende de PGM uitgang timer [164].

Uit **Uitgang blijft actief** De uitgang blijft actief tot een geldige toegangscode is ingevoerd.

**OPMERKING: Indien een pgm is geprogrammeerd als [10] en de PGM Timer moet volgen dan moeten alle kenmerken aan staan**

### [551] – [564] PGM Blok toekenning

De PC1616/PC1864 heeft per uitgang 8 bits Aan/Uit parameters welke bepalen voor welk blok de uitgang functioneert.

Elk bit correspondeert met een blok. Deze parameter ondersteunt enkel PGM's welke toepasbaar zijn op meerdere blokken, de parameter heeft bijvoorbeeld geen invloed op systeem uitgangen.

## INTERNATIONALE PROGRAMMERING

### [700] Automatische klok correctie

Om onnauwkeurigheid van de klok te voorkomen, kan het systeem zo geprogrammeerd worden, dat een aantal seconden gedurende de laatste minuut van de dag opgeteld of afgetrokken kan worden. Geldige waarden zijn 01-99. De standaardinstelling is 60 seconden.

**Bijvoorbeeld:** de klok loopt 9 seconden per dag te langzaam.

**Oplossing:** Programmeer de centrale in parameter [700] zo, dat ze de klok de laatste minuut van de dag geen 60 seconden maar 51 seconden laat duren. Dit versnelt de klok van de centrale met 9 seconden en corrigeert het probleem.

### [701] Eerste internationale instellingen

Optie	Definitie	Aan/Uit	Beschrijving
1	AC	Aan Uit	<b>50 Hz:</b> Deze instelling in nederland gebruiken <b>60 Hz</b>
2	Tijd basis	Aan  Uit	<b>Tijdbasis interne kristal:</b> In het geval van een onstabiele netspanning kunt u gebruik maken van de Tijdbasis via Interne kristal optie <b>Tijdbasis AC spanning:</b> Is de 50 Hz of 60 Hz netspanning stabiel dan kunt u ook gebruik maken van de tijdbasis AC spanning optie.

## 5. PROGRAMMA BESCHRIJVING

3	Inschakelen	Aan	<p><b>Niet Inschakelen bij AC of accu storing:</b> Als een AC of een accu storing aanwezig is kan het systeem niet ingeschakeld worden (de gereed led zal uitblijven). Het systeem kan opnieuw ingeschakeld worden, als de storing verwijderd is.</p> <p>Indien er geen AC / DC storing aanwezig is dan zal het systeem op het moment van inschakelen een batterijtest doen, is de accu in orde dan zal het systeem inschakelen, is de accu niet in orde dan zal het systeem niet inschakelen</p>
		Uit	<p><b>Inschakelen bij AC of Accu storing:</b> Het systeem kan ongeacht een AC of accu storing ingeschakeld worden, het systeem zal geen batterijtest uitvoeren.</p> <p><b>OPMERKING: Indien deze optie is geactiveerd wordt ten eerste aanbevolen om [017]:[1] aan te zetten.</b></p>
4	Installateur reset sabotage	Aan	<p><b>Systeem sabotages vereisen installateur code:</b> Indien deze optie is geactiveerd, moet de systeemsabotage op worden gereset door invoeren van [*] [8] [Installateurs code] voordat het systeem kan ingeschakeld worden. Auto inschakeling en Inschakeling door sleutelschakelaar kunnen ook niet worden gebruikt als er een systeemsabotage aanwezig is.</p>
		Uit	<p><b>Systeem sabotages vereisen geeninstallateur code:</b> <b>OPMERKING: Het handmatig overbruggen van een zone zal de sabotage of fout situatie van niet overbruggen, deze optie geldt ook voor fouten.</b></p>
5	Lengte toegangs code	Aan	<p><b>6 cijferige gebruikerscode:</b> Alle toegangscode's moeten met 6 cijfers in plaats van 4 cijfers worden geprogrammeerd, met uitzondering van de Identificatiecode van het systeem en de toegangscode voor Downloading.</p> <p>Systeem Hoofdcode = xxxx56 (xxxx = standaard 1234) Installateurcode = yyyy55 (yyyy = standaard 5555)</p>
		Uit	<p><b>4 cijferige gebruikerscode:</b> Alle toegangscode's moeten met 4 cijfers worden geprogrammeerd.</p>
6	Bezettoon detectie	Aan	<p><b>Bezettoondetectie actief:</b> Indien deze optie is geactiveerd, zal het paneel na het detecteren van een bezettoon binnen 5 seconden ophangen en opnieuw kiezen na een tijd geprogrammeerd in parameter Vertraging tussen kies- pogingen.</p>
		Uit	<p><b>Bezettoondetectie deactief:</b> De kiezer zal voor iedere kiespoging de standaard procedure volgen.</p>
7	Accu lading	Aan	<p><b>Hoge stroom acculading:</b> 600 – 700mA.</p>
		Uit	<p><b>Normale acculading:</b> +/- 350 mA.</p>
8	Niet gebruikt		

## 5. PROGRAMMA BESCHRIJVING

### [702] Tweede internationale instellingen

Optie	Definitie	Aan/Uit	Beschrijving
1	Puls verhouding	Aan	<b>Puls verhouding 33 / 67.</b>
		Uit	<b>Puls verhouding 40 / 60.</b>
2	Geforceerd kiezen	Aan	<b>Geforceerd kiezen actief:</b> Het paneel zal ongeacht of er een kiestoon aanwezig is kiezen.
		Uit	<b>Geforceerd kiezen niet actief:</b> Het paneel zal niet kiezen inder er geen kiestoon aanwezig is.
3	Testmelding vaste telefoonlijn	Aan	<b>Testmelding in minuten:</b> De waarde geprogrammeer in parameter [703] geldt in minuten.
		Uit	<b>Testmelding in uren:</b> De waarde geprogrammerd in parameter [703] geldt in uren.
4	Handshake	Aan	<b>1600 Hz handshake:</b> Het paneel zal bij Puls transmissieformaten gebruik maken van een 1600 Hz handshake
		Uit	<b>1400 Hz handshake:</b> Het paneel zal bij Puls transmissieformaten gebruik maken van een 1400 Hz of 2300 handshake.
5	Indentificatietoon	Aan	<b>Identificatietoon aan:</b> Nadat een telefoonnummer is gekozen zal De centrale een toonpuls op de telefoonlijn zetten om te tonen dat het digitale communicatie betreft (geen spraak)
		Uit	<b>Identificatietoon uit:</b>
6	Id.toon freq.	Aan	<b>Identificatietoon 2100Hz:</b>
7	DLS Venster	Uit	<b>Identificatietoon 1300Hz:</b>
		Aan	<b>DLS venster 1uur actief:</b> De gebruiker kan het DLS venster voor 1 uur openen, het zal worden gesloten na het uur en na een succesvolle DLS communicatie.
8	Luidalarm FTC	Uit	<b>DLS venster 6 uur actief:</b> Het DLS venster blijft voor 6 uur actief, het zal worden gesloten na het uur en na een succesvolle DLS communicatie.
		Aan	<b>Luidalarm bij FTC indien ingeschakeld:</b> Indien het systeem is ingeschakeld en er treedt een communicatiefout op dan zal de sirene worden geactiveerd, deze blijft gedurende de sirenetijd of tot het systeem wordt uitgeschakeld geactiveerd.
		Uit	<b>Storing bij FTC indien ingeschakeld:</b> Nu zal het bediendeel bij een FTC iedere 10 seconden korte tonen laten horen totdat een toets ingedrukt wordt

### [703] Vertraging tussen Kiespogingen:

Het veld **Vertraging tussen kies pogingen** voegt een vertraging tussen opeenvolgende oproeppogingen toe. Als de optie **Bezettoondetectie actief** is geactiveerd, zal het paneel na het detecteren van een bezettoon binnen 5 seconden ophangen en opnieuw kiezen na een tijd geprogrammeerd in parameter **Vertraging tussen kies- pogingen**.

## 5. PROGRAMMA BESCHRIJVING

### 5.10 MODULE PROGRAMMERING

De volgende modules kunnen worden geprogrammeerd onder de bijbehorende parameters, voor verdere instructies verwijzen wij u naar de betreffende installatie handleidingen:

**PC5400 Programmering**..... Parameter [801]

**RF5132 Programmering**..... Parameter [804]

**PC5108L Programmering** ..... Parameter [806]

**OPMERKING: Alle video transmissies worden verbroken zodra het paneel alarmen moet verzenden naar het PAC.**

#### Periodieke Camera Test

Wanneer de Periodiek Camera Test optie is geactiveerd, zal het paneel de camera's welke zijn aangesloten op de PC5108L module elke 30 minuten testen, alleen camera's met het Camera test kenmerk geactiveerd worden getest, zie de PC5108L installatie handleiding voor meer informatie betreffende camera testen.

### 5.11 SPECIALE INSTALLATEUR OPTIES

#### [703] Installateur looptest:

De looptest kan door de installateur gebruikt worden om te controleren de groepen in de installatie werken. De looptest kan niet gebruikt worden om groepstype [24] te testen.

Verzeker u ervan dat aan de volgende voorwaarden is voldaan alvorens u de looptest start.

- Het systeem is uitgeschakeld
- De optie **Bediendeel doving** is gedeactiveerd (parameter [016]: [3])
- De optie **Brandsirene is continu** is gedeactiveerd (parameter [014]: [8])
- De **Transmissievertraging** is gedeactiveerd, als geen transmissie nodig is (parameter [377])

**OPMERKING: Brandstoringen worden niet ondersteund door de looptest, alle uitgangen werken voor beide blokken tijdens de looptest onafhankelijk van de programmering.**

**Om de looptest uit te voeren gaat u als volgt te werk:**

- Voer in: [\*] [8] [installateurcode].
- Ga naar parameter [901].

Wanneer een groep wordt geactiveerd, zal het luidalarm twee seconden lang worden geactiveerd. De gebeurtenis wordt in de buffer geplaatst en het alarm wordt verstuurd naar de PAC (om deze melding te vermijden, moet u de kiezer uitschakelen).

**Om de looptest te stoppen gaat u als volgt te werk:**

- Voer in: [\*] [8] [installateurcode].
- Ga naar parameter [901].

Controleer na afloop van de looptest in het geheugen of de alle 24-uurs luid / stil PGM alarmen herstel zijn.

**OPMERKING: Het alarmgeheugen wordt leeggemaakt als u de looptest inschakelt. Als de looptest wordt uitgeschakeld gaat het Geheugen lampje aan ook al zijn er geen alarmen in het geheugen. Na de volgende inschakeling gaat het lampje uit.**

#### [902] Inlezen modules:

Na het op spanning brengen van het paneel worden alle modules met uitzondering van de RF5132 module automatisch ingelezen.

Indien modules worden verwijderd moet parameter worden ingevoerd om eventuele supervisie storingen te annuleren.

Wanneer deze parameter wordt ingevoerd worden alle op het systeem aangesloten modules ingelezen.

**OPMERKING: het kan tot een minuut duren alvorens de modules zijn ingelezen, houd hier rekening mee m.b.t. het selecteren van parameter [903] om de ingelezen modules weer te geven.**

Indien een module niet correct communiceert met het paneel en deze parameter wordt geselecteerd dan zal de module worden verwijderd uit het systeem.

Eenmaal uitgesloten zal de module geen supervisie (bewaking) storingen meer kunnen veroorzaken.

## 5. PROGRAMMA BESCHRIJVING

### [903] Bevestigen modules:

Wanneer deze parameter wordt geselecteerd zullen alle aangesloten ingelezen modules worden op de volgende manier weergegeven.

Indicatie	Module
Lampje 1-8	Bediendeel 1-8
Lampje 9-14	Zone expander groep 1-6
Lampje 16	Zone expander groep 7
Lampje 17	RF5132
Lampje 18	PC5208
Lampje 19	PC5204
Lampje 20	PC5400
Lampje 23	Downlook module

### [904] Test plaatsing draadloze module

Na het selecteren van deze parameter moet een 2 cijferig zone nummer worden ingevoerd van de testen zone.

Geldige waarden zijn 01-32 voor respectievelijk de zones 1-32, nadat de zone is geselecteerd moeten de alarmcontacten worden geopend, het resultaat zal worden weergegeven op de bediendelen.

Plaatsing	LED bediendeel	LCD bediendeel	Sirene / zoemer
Goed	LED 1 continu AAN	«Goed»	1 beep / squawk
Matig	LED 2 continu AAN	«Matig»	2 beeps / squawks
Slecht	LED 3 continu AAN	«Slecht»	3 beeps / squawks

### [906] Lokale downlooktest triggeren

Na het selecteren van deze parameter kan toets 1 of 2 worden ingetoetst om een downlook verbinding met met telefoonnummer 1 of 2 te bewerkstelligen.

Het systeem zal de transmissiecode "Downlook triggering op afstand" doormelden.

### [990][Installateur code] Blokkering installateur actief

Indien geactiveerd zal het paneel na opstarten een hoorbare indicatie geven, het telefoonrelais zal 10 keer kort achter elkaar geactiveerd worden,

Deze optie heeft geen effect op een software reset van het paneel, alle data wordt terug naar de fabrieksinstelling gezet. Indien getracht wordt een hardware reset uit te voeren terwijl de blokkering installateur actief is zal het systeem niet terug worden gezet naar de fabrieksinstelling.

#### **Blokkering installateur**

Als de optie is geactiveerd zal een hardware reset niet mogelijk zijn. Een software reset zal het paneel weer naar de fabrieksinstelling terugbrengen.

Als de optie is gedeactiveerd zal een hard- en een software reset het paneel naar de fabrieksinstelling terugbrengen.

Om de optie Blokkering Installateur te activeren gaat u als volgt te werk:

- Open het installatieprogramma.
- Ga naar programmaparameter [990]
- Voer de installateurcode in.
- Ga opnieuw naar de parameter [990]

## 5. PROGRAMMA BESCHRIJVING

### [991][Installateur code] Blokkering installateur deactief

Om de optie Blokkering Installateur te deactiveren gaat u als volgt te werk:

- Open het installatieprogramma.
- Ga naar programmaparameter [991]
- Voer de installateurcode in.
- Ga opnieuw naar de parameter [991]

### [993]-[999] Fabrieks instellingen

Het kan soms nodig zijn om voor het hoofdpaneel of voor een van de modules opnieuw de resetten naar de fabrieksinstelling. Zowel de basisprint PC PC1616/PC1864 ,de RF5132 Draadloze ontvanger en de PC5400 printer module kunnen worden gereset.

**OPMERKING: Het terugbrengen van de PC1616/PC1864 naar fabrieksinstelling zal de bediendelen niet naar de fabrieksinstelling terugbrengen.**

#### HARDWAREMATIGE RESET BASISPRINT PC1616/PC1864

- Verwijder de spanning van de PC1616/PC1864 , zowel 220 volt als accu.
- Verwijder alle aansluitingen van groep 1 en de PGM out 1.
- Plaats een verbinding tussen groep 1 en de PGM out 1.
- Breng 220 Volt aan.
- Wanneer indicatie 1 oplicht, is de hardwarematige reset uitgevoerd (na max. 10 seconden).
- Verwijder de 220 Volt.
- Sluit opnieuw alle oorspronkelijke draden aan en breng opnieuw de 220 Volt aan.

**OPMERKING: Het paneel zal niet worden gereset wanneer de accu wordt gebruikt i.p.v. de 220 Volt bij resetten.**

#### SOFTWAREMATIGE RESET

- Voer in: [\*] [8] [installateurcode]
- Ga naar parameter [99X]
- Voer de installateurcode in.
- Ga opnieuw naar de parameter [99X].

Het systeem zal enkele seconden nodig hebben om de standaardinstelling in te stellen, wanneer het code bediendeel opnieuw operationeel is, is de reset uitgevoerd.

**Software reset RF5132..... Parameter [996]**

**Software reset PC5400..... Parameter [997]**

**Software reset PC1616/PC1864 ..... Parameter [999]**

**BIJLAGE: TRANSMISSIECODES**

## *Transmissie codes*

De volgende tabellen bevatten Contact ID en Automatische SIA formaat transmissie codes.  
Voor meer informatie m.b.t. transmissie codes en formaten verwijzen wij u naar hoofdstuk 5.8 en 5.9

### **CONTACT ID:**

De eerste twee cijfers worden automatisch door het paneel verzonden, de tweede twee cijfers worden geprogrammeerd om specifieke informatie te versturen.

Als bijvoorbeeld groep 5 is geprogrammeerd als "34" dan ontvangt de PAC bij alarm op deze groep het volgende bericht:

**\*BURG\* - ENTRY/EXIT - 5**    Waarbij 5 de geactiveerde groep is.

### **SIA Level 2**

Het SIA communicatie formaat gebruikt in dit product volgt de Level 2 specificaties van de SIA Digital Communication Standard – Januari 1996.

Dit protocol stuurt per blok een aparte blokidentificatie in de code mee. In het display van de ontvanger komt het volgende te staan:

### **N Ri01 BA 01**

**N** = Nieuwe gebeurtenis

**Ri01** = Blok info

**BA** = Inbraakalarm

**01** = Groep 1

**BIJLAGE: TRANSMISSIECODES**

Parameter	Transmissie codes	Code wordt verzonden indien:	Kiezer richting*	Contact ID codes	SIA standaard codes
[320]-[323]	Alarm groepen	Groep in alarm	A/R	Zie tabel 3	Zie tabel 3
[324]-[327]	Herstel groepen	Herstel Alarm melding	A/R		
[328]	Onder dwang	Dwang code ingevoerd	A/R	(1) 21	HA-00
[328]	Uitschakeling na alarm	Uitschakelen na alarm	A/R	(4) A6	OR-00
[328]	Recent ingeschakeld	Een alarm wordt veroorzaakt binnen 2 minuten na inschakeling	A/R	(4) 59	CR-00
[328]	Supervisiestoring groepen uitbreidingsmodule / herstel	Paneel verlies/herstel supervisie detecteerd van een op de keybus aangesloten RF5132 module of code bedieningen met zone ingang.	A/R	(1) 43	UA-00 / UH-00
[328]	Cross zone / Politie code	twee zones in alarm gaan binnen een schakelperiode inclusief 24 uurs zones	A/R	(1) 4A	BM-00 / BV-00
[328]	Inbraak niet geverifieerd		A/R	(3) 78	XM-00
[329]	[F] toets Alarm / Herstel	Brand alarm via toetsen codebediening	A/R	(1) 15	FA-00 / FH-00
[329]	[A] toets Alarm / Herstel	Calamiteiten alarm via toetsen codebediening	A/R	(1) AA	MA-00 / MH-01
[329]	[P] toets Alarm / Herstel	Paniek alarm via toetsen codebediening	A/R	(1) 2A	PA-00 / PH-02
[329]	PGM2 Alarm / Herstel	Paniek knop aangesloten op PGM2 word geactiveerd/ Toegangscode is ingevoerd (PGM optie 23-24)	A/R	(1) 4A	UA-99 / UH-99
[330-337]	Sabotage groep / herstel	Sabotage in zone / herstel sabotage	T/R	(1) 44	TA-ZZ / TR-ZZ
[338]	Systeem sabotage	Sabotage alarm/ herstel op een aangesloten module	T/R	(1) 45	TA-00 / TR-00
[338]	Codebediendeel geblokeerd	Max. aantal foutieve codes is ingetoetst	T/R	(4) 21	JA-00
[339-341]	Inschakelen	Systeem word ingeschakeld (Indicatie Gebruiker 1-34 40-42)	O/C	(4) A2	CL-UU
[341]	Overbrugd inschakelen	Installatie is ingeschakeld met overbrugde zones	O/C	(4) 7A	CG-ZZ
[341]	Speciale inschakeling	Installatie is ingeschakeld m.b.v. een van onderstaande Opties: Verneld-, automatisch-, sleutelschakelaar functie toets,onderhoudscode of via DLS software.	O/C	(4) AA	CL-00
[341]	Late inschakeling	Wanneer de auto-in voorsignalering klinkt (indien actief)	O/C	(4) A4	CI-00
[342-344]	Uitschakelen	Systeem word uitgeschakeld (Indicatie Gebruiker 1-34 40-42)	O/C	(4) A2	OP-UU
[344]	Auto-in afgebroken	Automatische inschakeling wordt afgebroken.	O/C	(4) A5	CE-00
[344]	Speciale uitschakeling	Installatie is uitgeschakeld m.b.v. een van onderstaande opties: sleutelschakelaar, onderhoudscode of via DLS software.	O/C	(4) AA	OP-00
[345-346]	Storing Accu	Lage accu spanning paneel	MA/R	(3) A2	YT-00 / YR-00
[345-346]	Storing 220 Volt	Paneel geen 220 volt voeding heeft	MA/R	(3) A1	AT-00 / AR-00
[345-346]	Storing Luidalarm	sabotage op Luidalarm uitgang wordt gedetecteerd	MA/R	(3) 21	UT-99 / UJ-99
[345-346]	Storing Brandcircuit	een storing/sabotage optreedt in een brand groep	MA/R	(3) 73	FT-00 / FJ-00
[345-346]	Storing Aux voeding	Aux voeding storing/herstel	MA/R	(3) AA	YP-00 / YQ-00
[345]	TLM storing	Telefoonlijn storing	MA/R	(3) 51	LT-00
[346]	TLM herstel	Telefoonlijn herstel	MA/R	(3) 51	LR-00
[345-346]	Systeem storing	"Service nodig" melding verschijnt (*2 uitlezen)	MA/R	(3) AA	YX-00 / YZ-00
[345-346]	Algemene supervisiestoring	Paneel communicatie verliest met modules	MA/R	(3) 33	ET-00 / ER-00
[347]	Tel. 1/3 FTC herstel	Communicatie na FTC via tel. Lijn 1 of 3	MA/R	(3) 54	YK-00
[347]	Geheugenbuffer 75% vol	Event buffer vol raakt na laatste upload	MA/R	(6) 23	JL-00
[347]	DLS start	Downloading sessie wordt gestart	MA/R	(4) 11	RB-00
[347]	DLS einde	Downloading sessie wordt beëindigd	MA/R	(4) 12	RS-00
[347]	Zone fout / herstel	Een of meer zones een zone fout hebben (of herstel)	MA/R	(3) 72	UT-ZZ / UJ-ZZ
[347]	Installateur start	Installateur mode betreden	MA/R	(6) 27	LB-00
[347]	Installateur einde	Installateur mode verlaten	MA/R	(6) 28	LS-00
[348]	Looptest start	Begin van test	T	(6) A7	TS-00
[348]	Looptest einde	Einde van test	T	(6) A7	TE-00
[347]	Geen activiteit	Geprogrammeerde tijd (dagen/uren) geen activiteit	MA/R	(4) 54	CD-00
[347]	Periodieke test	Periodieke testmelding	T	(6) A2	RP-00
[352]	Systeem test	[*]6 sirene/communicatie test	T	(6) A1	RX-00
[352]	Links test	Links testmelding	T	(6) A3	TX-00
[353]	Storing accu draadloos	Accu fout draadloze componenten	MA/R	(3) 84	XT-00/XR-00

\* A/R = Alarm / Herstel, T/R = Sabotage / Herstel, O/C = In- / Uit-schakelen, MA/R = Diversen Alarm / Herstel, T = Testmelding

\*\* UU = Gebruiker nummer (gebruiker 01-42); ZZ = zone nummer (01-32)



**BIJLAGE: TRANSMISSIECODES**

**TABEL 2: CONTACT ID zone Alarm / Herstel codes**

Programmeer een van deze codes voor zone alarm/herstel meldingen indien u gebruik maakt van het standaard (niet geprogrammeerde) Contact ID communicatie formaat.

Soort melding:	PAC-Codes	BERICHT OP ONTVANGER:
<b>Calamiteiten1</b>	1AA	* EMERG * - PERSONNEL EMERGENCY - #
	1A1	* EMERG * - PERSONNEL EMERGENCY - #
	1A2	* EMERG * - FAIL TO CHECK IN - #
<b>Brandalarmen</b>	11A	* FIRE * - FIRE ALARM - #
	111	* FIRE * - SMOKE DETECTOR - #
	112	* FIRE * - COMBUSTION - #
	113	* FIRE * - WATER FLOW - #
	114	* FIRE * - HEAT SENSOR - #
	115	* FIRE * - PULL STATION - #
	116	* FIRE * - DUCT STATION - #
	117	* FIRE * - FLAME SENSOR - #
118	* FIRE * - NEAR ALARM - #	
<b>Paniekalarmen</b>	12A	* PANIC * - PANIC - #
	121	* PANIC * - DURESS - #
	122	* PANIC * - SILENT PANIC - #
	123	* PANIC * - AUDIBLE PANIC - #
<b>Inbraakalarmen</b>	13A	* BURG * - BURGLARY - #
	131	* BURG * - PERIMETER - #
	132	* BURG * - INTERIOR - #
	133	* BURG * - 24 HOUR - #
	134	* BURG * - ENTRY/EXIT - #
	135	* BURG * - DAY/NIGHT - #
	136	* BURG * - OUTDOOR - #
	137	* BURG * - TAMPER - #
	138	* BURG * - NEAR ALARM - #
<b>Alarmen algemeen</b>	14A	* ALARM * - GENERAL ALARM - #
	143	* ALARM * - EXP. MODULE FAIL - #
	144	* ALARM * - SENSOR TAMPER - #
	145	* ALARM *
<b>24 Uur-geen inbraak</b>	15A	* ALARM * - 24 HR NON BURG - #
	151	* ALARM * - GAS DETECTED - #
	152	* ALARM * - REFRIGERATION - #
	153	* ALARM * - HEATING SYSTEM - #
	154	* ALARM * - WATER LEAKAGE - #
	155	* ALARM * - FOIL BREAK - #
	156	* ALARM * - DAY ZONE - #
	157	* ALARM * - LOW GAS LEVEL - #
	158	* ALARM * - HIGH TEMPERATURE - #
	159	* ALARM * - LOW TEMPERATURE - #
161	* ALARM * - AIR FLOW - #	

**BIJLAGE: TRANSMISSIECODES**

**TABEL 3: SIA formaat zone Alarm / Herstel codes**

Omschrijving code	Voorgeprogrammeerde SIA Transmissiecodes	Voorgeprogrammeerde CID Transmissiecodes
Vertraagde groep	BA-XX / BH-XX	(1) 3A
Directe groep	BA-XX / BH-XX	(1) 3A
Interieurgroep	BA-XX / BH-XX	(1) 3A
Interieur afwezig groep met vertraging	BA-XX / BH-XX	(1) 3A
Interieur afwezig groep	BA-XX / BH-XX	(1) 3A
Standaard 24-uurs groep	BA-XX / BH-XX	(1) 3A
Standaard brandgroep	FA-XX / FH-XX	(1) 3A
Brandgroep met vertraging	FA-XX / FH-XX	(1) 3A
24-uurs supervisie	US-XX / UR-XX	(1) 3A
24-uurs supervisie zoemer	UA-XX / UH-XX	(1) 3A
24-uurs inbraakgroep	BA-XX / BH-XX	(1) 3A
24-uurs overvalgroep	HA-XX / HH-XX	(1) 22
24-uurs gasgroep	GA-XX / GH-XX	(1) 5A
24-uurs hittegroep	KA-XX / KH-XX	(1) 5A
24-uurs medische groep	MA-XX / MH-XX	(1) AA
24-uurs paniekgroep	PA-XX / PH-XX	(1) 2A
24-uurs hulp geen medisch	QA-XX / QH-XX	(1) 1A
24-uurs sprinklergroep	SA-XX / SH-XX	(1) 13
24-uurs watergroep	WA-XX / WH-XX	(1) 5A
24-uurs vriesgroep	ZA-XX / ZH-XX	(1) 5A
24-uurs sabotage reset inst. groep	BA-XX / BH-XX	(1) 3A
Interieur vertraagd groep	BA-XX / BH-XX	(1) 3A
Auto verificatie brand groep	FA-XX / FH-XX	(1) 1A
Dag groep	BA-XX / BH-XX	(1) 3A
Standaard brandgroep draadloos	FA-XX / FH-XX	(1) 1A
Brandgroep met vertraging draadloos	FA-XX / FH-XX	(1) 1A



