

Installatie Handleiding

CCS1610

Expansiemodule

GE/Pyronix/X-10

Document Versie 1.6

Accessoires:

- Koppelkabel X-10 module

BELANGRIJK: Deze module alleen plaatsen als het CCS7000/5000 systeem spanningsloos is! Anders kan het CCS7000/5000 permanent beschadigen



ASB-Security
BV

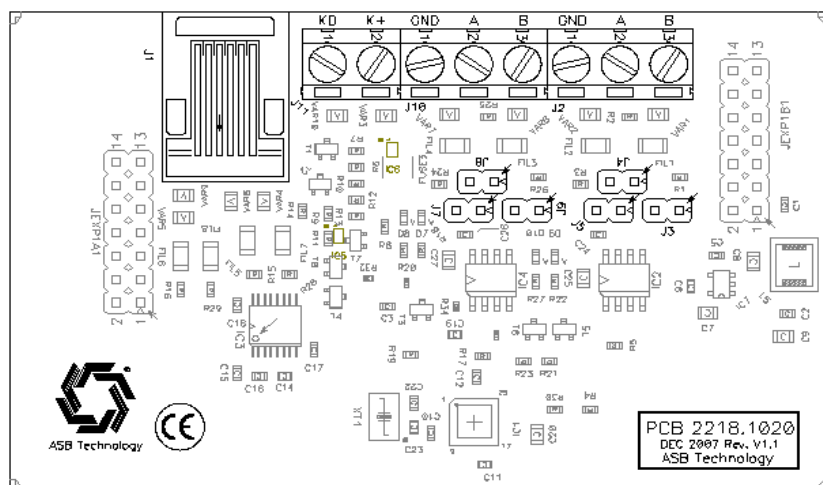
ccsMuSDO[®]
Centraal Controle Systeem

1 Introductie

Deze module heeft een X-10 en een seriële aansluitmogelijkheid en moet geplaatst worden op de CCS7000/5000 pcb. Er kan maximaal 1 opsteek module geplaatst worden. De X-10 aansluiting is voor de connectie van 1x een Domotica X-10. De seriële aansluiting is voor de connectie van 2x een draadloos Pyronix (2-weg 868Mhz) ontvangstmodule of voor 1x een draadloos GE (1-weg 868Mhz) ontvangstmodule

1.1 Specificaties

- Opsteekprint (op CCS7000/5000 pcb)
- 1 x X-10 uitgang (RJ11) (voor aansluiten van 1x Domotica X-10)
- Aansluitklemmen voor seriële koppeling (voor aansluiten van 2x Pyronix ontvangstmodule)
- Aansluitklemmen voor seriële koppeling (voor aansluiten van 1x GE ontvangstmodule)

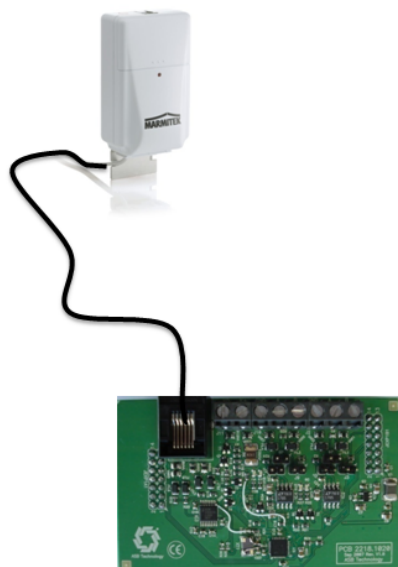


2 Aansluitingen expansiemodule

BELANGRIJK: Deze module alleen plaatsen als het CCS7000/5000 systeem spanningsloos is!

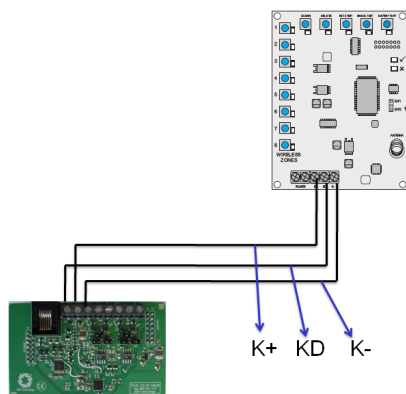
2.1.1 RJ11 aansluitpunt

X10 koppeling t.b.v. aansturing Domotica X-10



Let op: Koppelkabel X-10 Module dient apart te worden besteld.

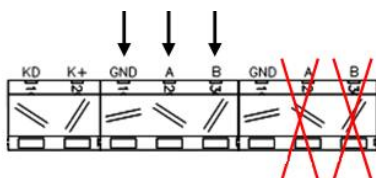
2.1.2 KD, K+, GND aansluitpunt



Seriële koppeling t.b.v. aansluiten draadloze ontvanger Pyronix (maximaal 2)

- Opsteekprint KD === Pyronix ontvangsmodule KD
- Opsteekprint K === Pyronix ontvangsmodule K
- Opsteekprint GND === Pyronix ontvangsmodule K-

2.1.3 A, B, GND, aansluitpunt



RS485 koppeling t.b.v. aansluiten draadloze ontvanger GE (maximaal 1).

- CCS7000/5000 AUX === GE ontvangsmodule +12
- Opsteekprint A === GE ontvangsmodule D+
- Opsteekprint B === GE ontvangsmodule D-
- Opsteekprint GND === GE ontvangsmodule GND

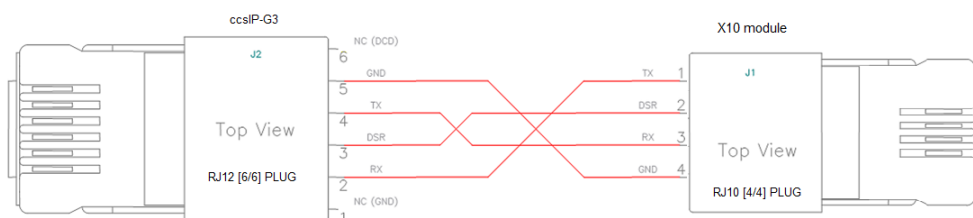
Jumpers J7 en J9 dienen geplaatst te zijn

3 Indicaties expansiemodule

Rx LED (D9) en Tx LED (D10)

Deze LEDs geven de Receive / Transmit status informatie van de communicatie tussen de X-10 module interface en de CM11 Domotica module. Bij een correct functionerende communicatie, knipperen beide LEDs.

4 X-10 kabel specificaties



De aansluitingen zijn als volgt: **Domotica CM11 (RJ 10 [4/4] PLUG)**

1. TxD (data uitgang van domotica module naar CCS7000/5000)
2. DSR (signaal uitgang van domotica module naar CCS7000/5000)
3. RxD (data input van CCS7000/5000 naar domotica module)
4. GND (ground)

Opsteek module op de CCS7000/5000 pcb (RJ12 [6/6] PLUG of RJ11 [4/4] PLUG)

1. GND (Niet gebruikt op de opsteek module)

2. TxD (data uitgang van domotica module naar CCS7000/5000)
3. DSR (signaal uitgang van domotica module naar CCS7000/5000)
4. RxD (data input van CCS7000/5000 naar domotica module)
5. GND (ground)
6. DCD (Niet gebruikt op de opsteek module)

5 Algemene informatie

GARANTIE BEPALING

De garantie van dit product komt direct te vervallen wanneer het product in mechanische of elektronische zin wordt gewijzigd. Reparatiezendingen dienen retour te worden gestuurd in de originele antistatische verpakking.



ESD VOORKOMEN

Schade door ontlading van statische elektriciteit (ESD) komt voor als printplaten of componenten verkeerd behandeld worden. Dit kan volledige uitval of terugkerende fouten tot gevolg hebben. Let op de volgende richtlijnen voordat u het systeem installeert of onderhoud pleegt:

- Draag altijd een pols- of enkelband om ESD te voorkomen als u met elektronische onderdelen werkt. Verbind een einde van de band met een ESD-stekker of met een ongeverfd metaal onderdeel op het systeem (aardpunt);
- Pak printen alleen bij de hoeken van de printplaat vast. Vermijd het aanraken van de componenten op de printplaat;
- Vermijd contact tussen de printen en kleding. De polsband beschermt de print alleen tegen ESD-voltages op het lichaam; ESD-voltages op kleding kunnen nog steeds schade veroorzaken.

CE-PRODUCT

Dit product voldoet aan de eisen van de van toepassing zijnde Nieuwe Aanpakrichtlijnen, die gesteld zijn volgens de CE.

Dit product leent zich alleen voor de in deze handleiding aanbevolen installatie en installatiewijze, gebruikt met de apparatuur en hulpmiddelen in de juiste omgeving zoals omschreven. De leverancier wijst elke verantwoording van de hand voor elke buiten de omschrijving gebruikte applicatie en hulpmiddelen of andere dan omschreven omgeving.



NIET WEGGOOIEN !

Bij beëindiging van de levensduur van dit apparaat moet u het niet weggooien, maar kunt u het weer inleveren bij uw dealer of fabrikant. Gooi dit product nooit bij het gewone huis- en tuin- en keukenafval.