

Installatie Handleiding

CCS3990

Mbus Protect Mistmachine

Document Versie 1.1



ASB-Security BV

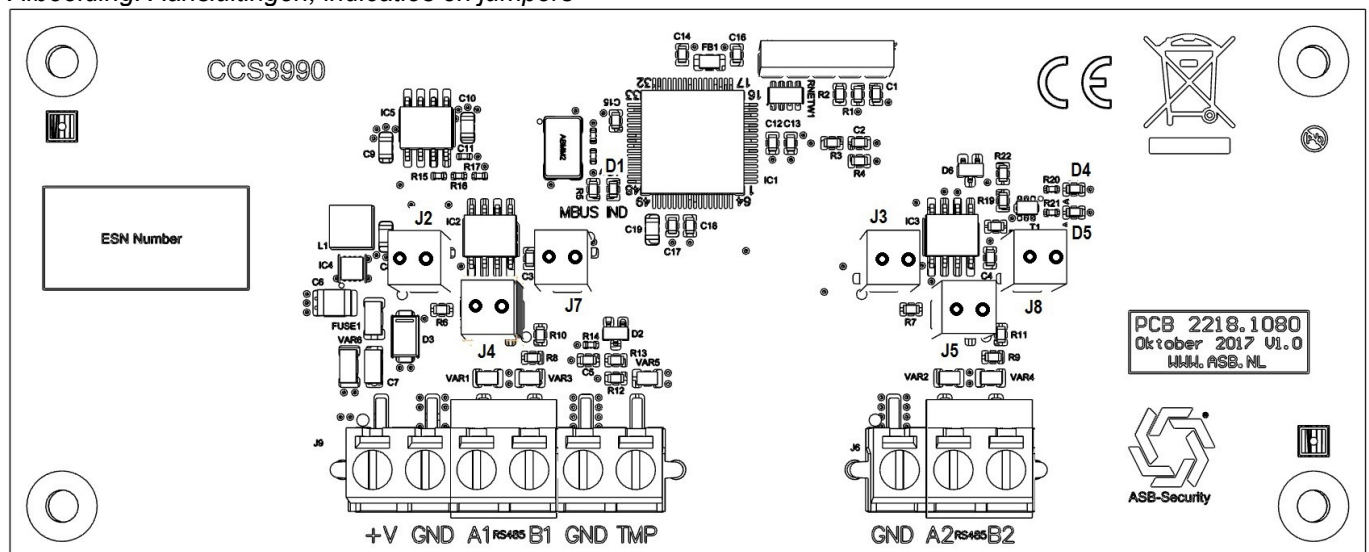
1 Introductie

Deze expander kan gebruikt worden om een Protect Mistmachine te koppelen aan een IPC-XL RAM. Deze uitbreidingsmodule bevat 2 RS485 bussen en 1 sabotage ingang.

1.1 Specificaties

- 1 sabotage ingang
- 4-draads aansluiting (RS485) voor de IPC-XL RAM RS485 Mbus
- 3-draads aansluiting (RS485) voor de Protect Mistmachine RS485 UniBus
- afmeting: 132 x 54 mm
- verbruik XXmA

Afbeelding: Aansluitingen, indicaties en jumpers



1.2 Aansluitingen CCS3990 module

1.2.1 Mbus RS485 IPC-XL RAM aansluitpunt

De IPC-XL RAM RS485 Mbus wordt aangesloten op de aansluitklemmen +V, GND, A1 en B1.

1.2.2 UniBus RS485 Protect Mistmachine aansluitpunt

De UniBus RS485 van de Protect Mistmachine wordt aangesloten op de aansluitklemmen GND, A2 en B2.

1.2.3 Sabotage-ingang

Op deze aansluiting (GND,TMP) kan de sabotage-schakelaar van b.v. de behuizing worden aangesloten. Deze ingang is geconfigureerd als NC (normaal gesloten).

1.3 Indicaties CCS3990 module

TABEL: MBUS status LED indicator (D1)

LED status	Betekenis
UIT	Geen voedingspanning
KNIPPEREND 8s AAN / 8s UIT	Voedingspanning OK, geen dataverkeer
KNIPPEREND 4s AAN / 4s UIT	Dataverkeer aanwezig, module is niet ingelezen
KNIPPEREND +/- 5Hz	Communicatie OK

TABEL: Status UniBus RS485 Protect mistmachine LED indicaties (D4 en D5)

LED status	Betekenis
UIT	Geen dataverkeer
KNIPPEREND	Dataverkeer aanwezig

1.4 Jumpers CCS3990 module

TABEL: Betekenis van de jumpers op de ingangenmodule

JMP	Betekenis
J2	Pull up 750Ω Mbus (RS485 IPC-XL RAM)
J7	Pull down 750Ω Mbus (RS485 IPC-XL RAM)
J4	Afsluitweerstand 120Ω Mbus (RS485 IPC-XL RAM)
J3	Pull up 750Ω UniBus (RS485 Protect Mistmachine)
J8	Pull down 750Ω UniBus (RS485 Protect Mistmachine)
J5	Afsluitweerstand 120Ω UniBus (RS485 Protect Mistmachine)

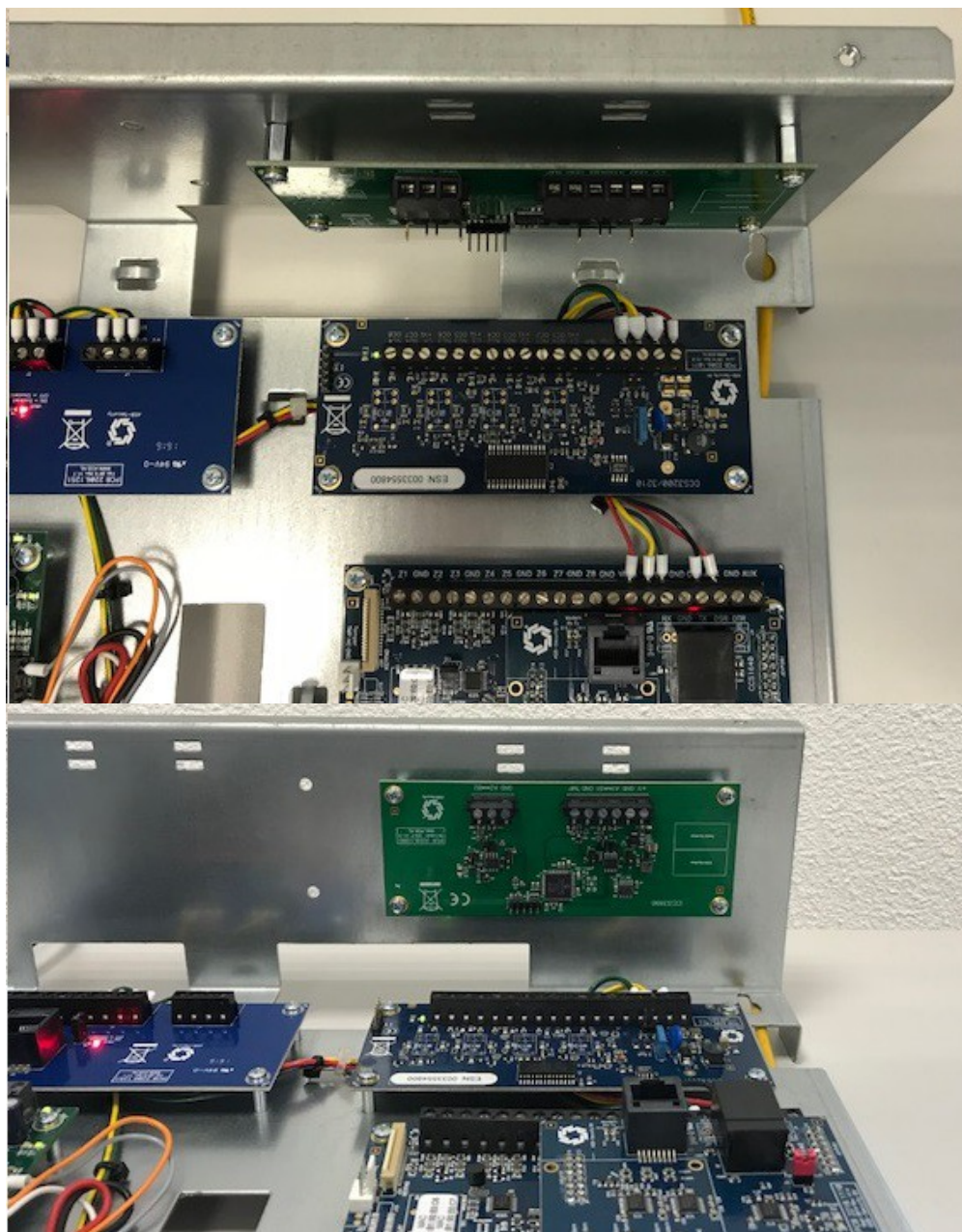
1.5 Optimale beveiliging tegen overspanningen

Om de module optimaal tegen overspanningen te beveiligen is het zaak dat de module deugdelijk wordt verbonden met randaarde ((P)rotective (E)arth).

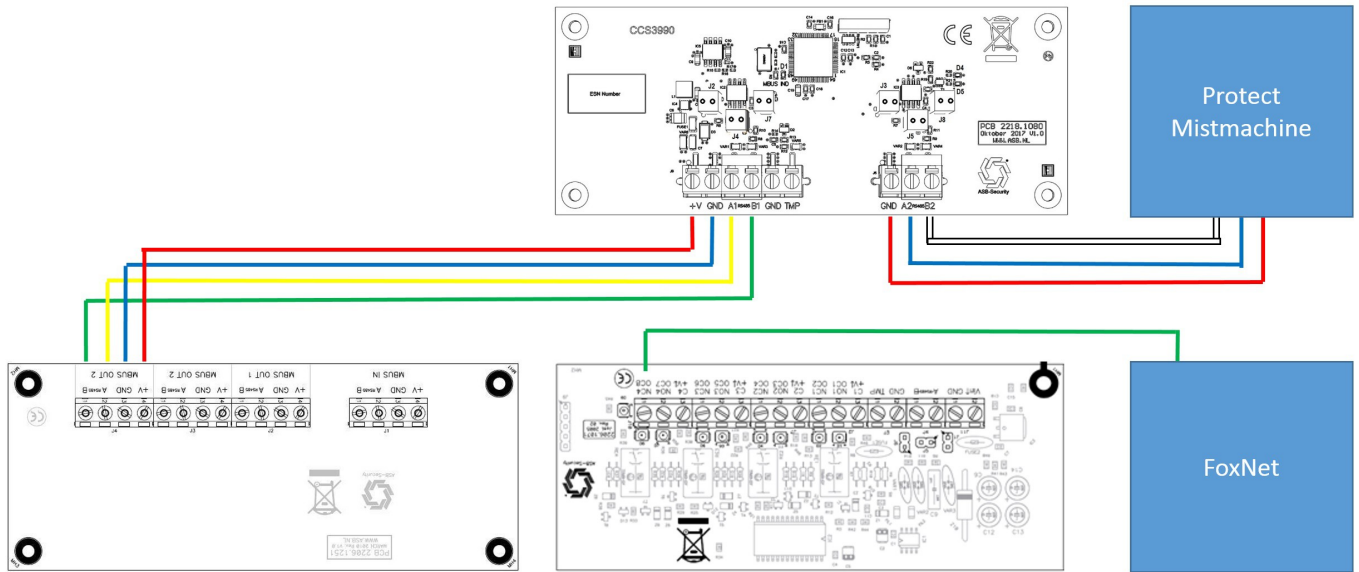
2 Plaatsen/Aansluiten

Maak eerst de **MuSDOv2 spanningsloos** voordat de CCS3990 geplaatst en aangesloten wordt.

Plaats als volgt de CCS3990 module:



Plaats als volgt de bekabeling:



3 Algemene informatie

GARANTIE BEPALING

De garantie van dit product komt direct te vervallen wanneer het product in mechanische of elektronische zin wordt gewijzigd. Reparatiezendingen dienen retour te worden gestuurd in de originele antistatische verpakking.



ESD VOORKOMEN

Schade door ontlading van statische elektriciteit (ESD) komt voor als printplaten of componenten verkeerd behandeld worden. Dit kan volledige uitval of terugkerende fouten tot gevolg hebben. Let op de volgende richtlijnen voordat u het systeem installeert of onderhoud pleegt:

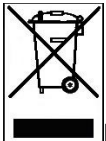
- Draag altijd een pols- of enkelband om ESD te voorkomen als u met elektronische onderdelen werkt. Verbind een einde van de band met een ESD-stekker of met een ongeverfd metalen onderdeel op het systeem (aardpunt);
- Pak printen alleen bij de hoeken van de printplaat vast. Vermijd het aanraken van de componenten op de printplaat;
- Vermijd contact tussen de printen en kleding. De polsband beschermt de print alleen tegen ESD-voltages op het lichaam; ESD-voltages op kleding kunnen nog steeds schade veroorzaken.



CE-PRODUCT

Dit product voldoet aan de eisen van de van toepassing zijnde Nieuwe Aanpakrichtlijnen, die gesteld zijn volgens de CE.

Dit product leent zich alleen voor de in deze handleiding aanbevolen installatie en installatiewijze, gebruikt met de apparatuur en hulpmiddelen in de juiste omgeving zoals omschreven. De leverancier wijst elke verantwoording van de hand voor elke buiten de omschrijving gebruikte applicatie en hulpmiddelen of andere dan omschreven omgeving.



NIET WEGGOOIEN !

Bij beëindiging van de levensduur van dit apparaat moet u het niet weggooien, maar kunt u het weer inleveren bij uw dealer of fabrikant. Gooi dit product nooit bij het gewone huis-, tuin- en keukenafval.