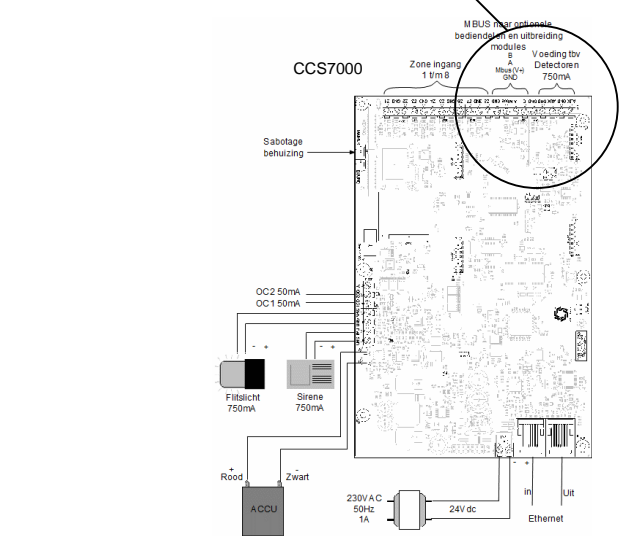
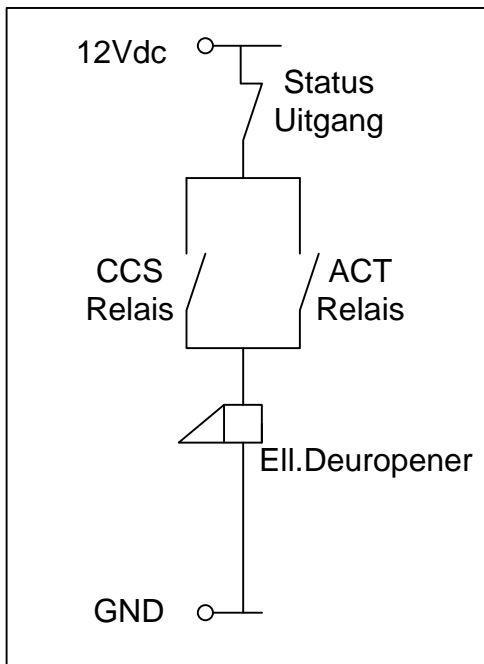
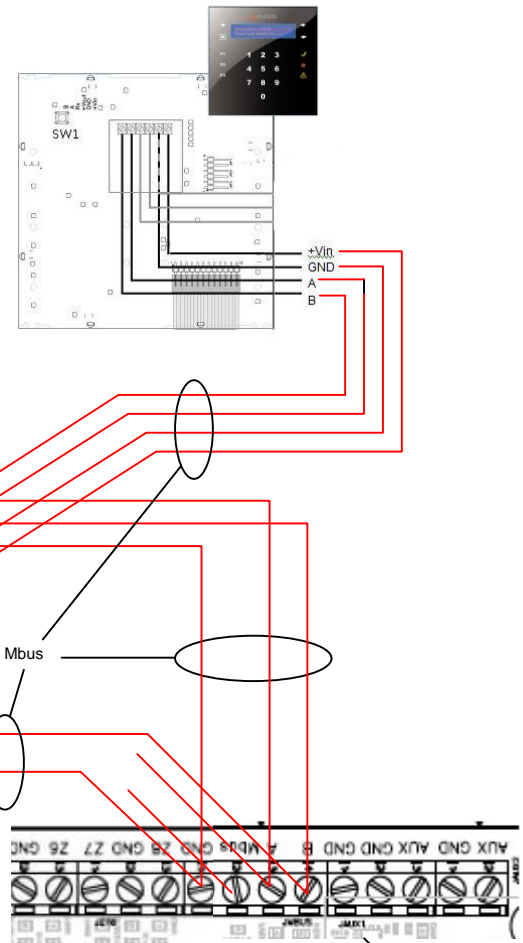
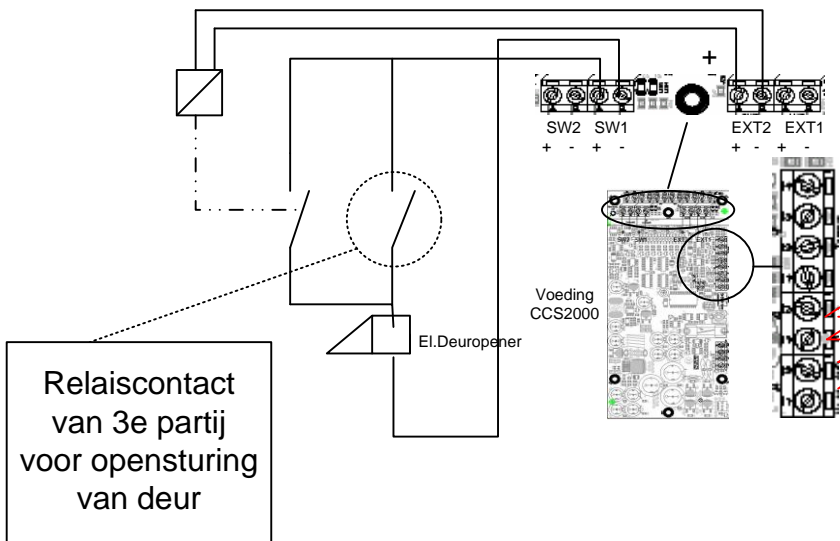


Aansluitschema toegangsdeur met CCS7000 systeem met CCS2000 en extern Relaiscontact.

Bij gebruik van Elektrische deuropeners moet rekening gehouden worden met een stroomafname van 500mA per slot !! Hiervoor kan een CCS2000 worden toegepast.



Uitgang SW1 van de CCS2000 moet als functie "Status In-/Afwezig" worden geprogrammeerd. Uitgang EXT1 moet aan de kaartlezer worden toegekend die bij de deur hoort.

Bij ingeschakeld systeem kan het externe systeem de deur niet openen. De ccsMuSDO kaartlezer kan worden geprogrammeerd met optie "Kan uitschakelen". Zodat Mifare kaarten het systeem uitschakelen en de deur openen.

LET OP : De CCS7000 kan maximaal 750mA leveren !