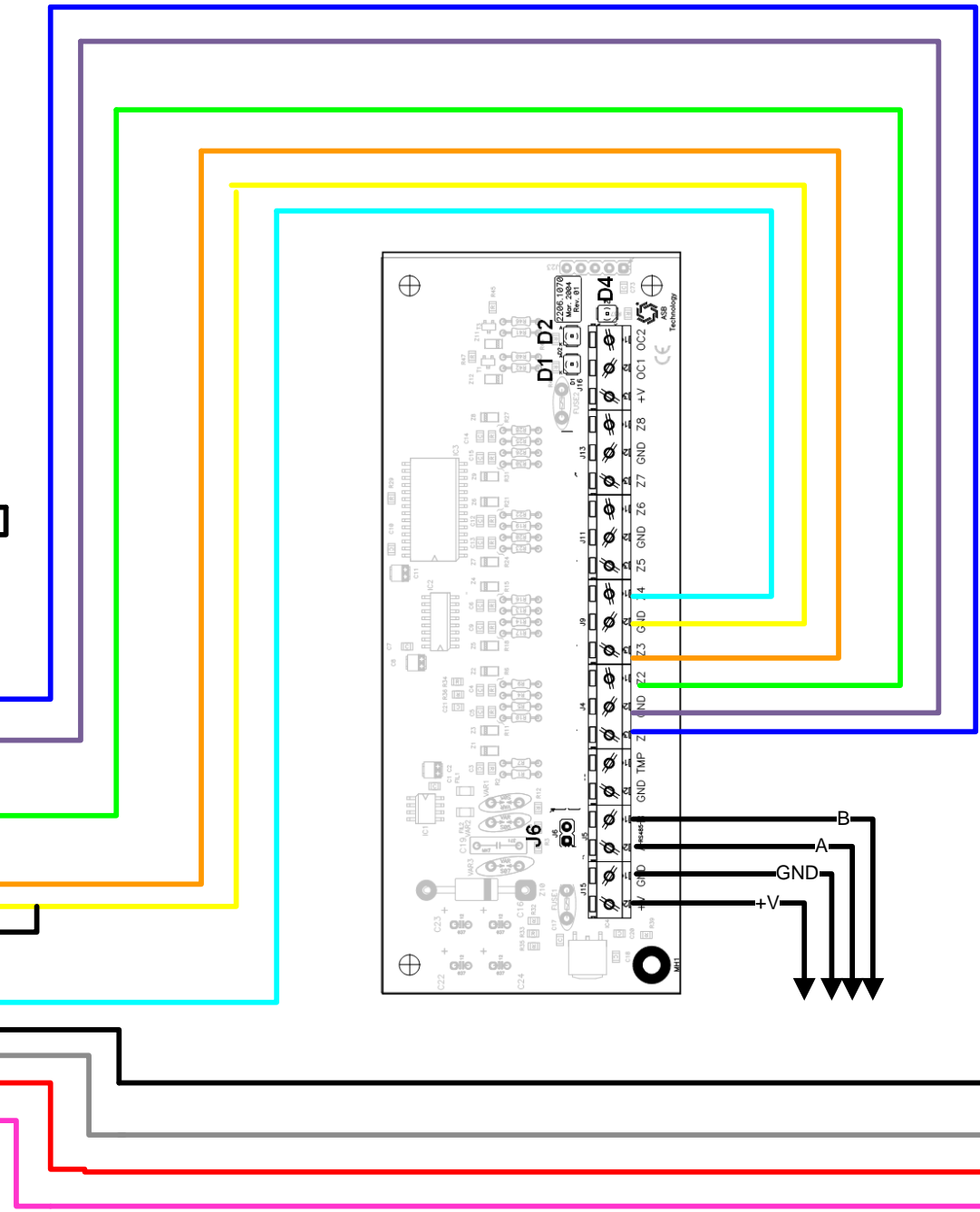
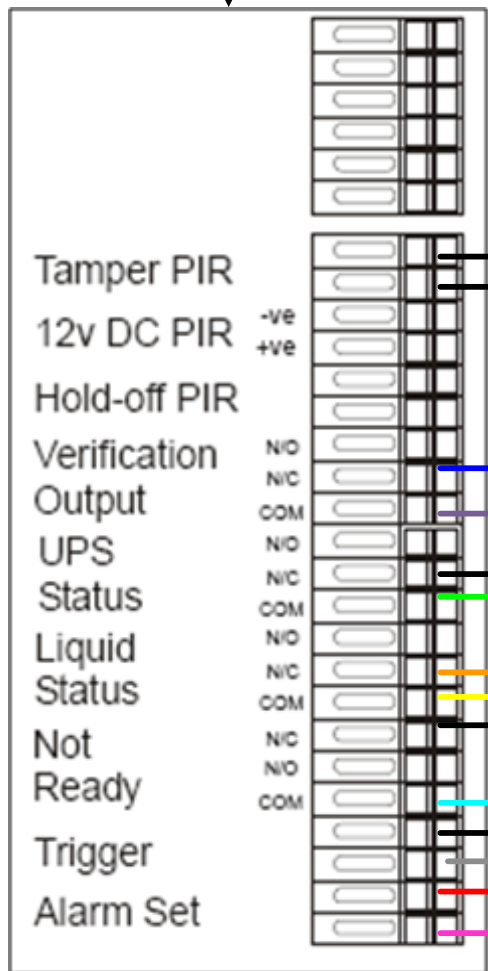
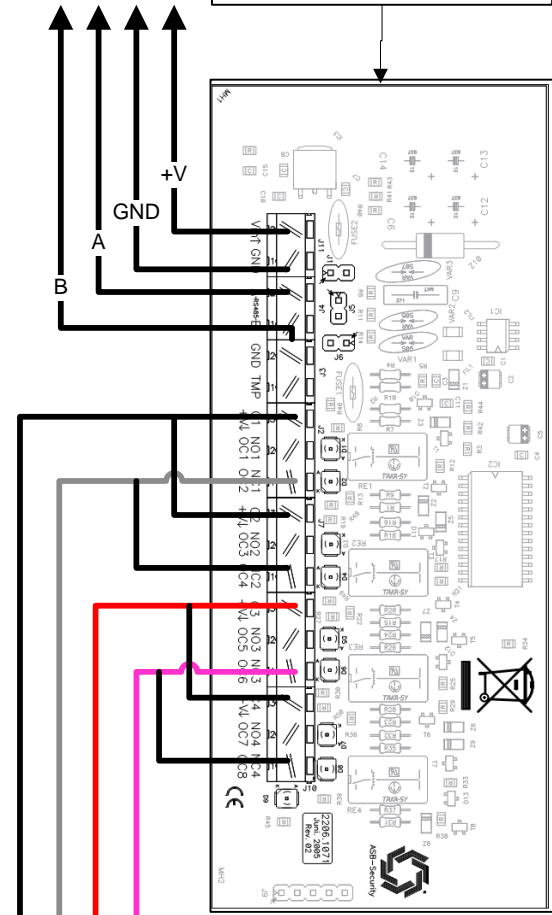


LET OP ! De aansluitingen van de uitgangen in de Rapid HP kunnen afwijken !!!

De uitgangen moeten tussen de "COM" en "NC" worden aangesloten



LET OP ! Alle uitgangen moeten tussen de "COM" en "NC" worden aangesloten



Aansluitschema Rapid HP op ccsMuSDO

De M-bus aansluiting moet worden doorgelust. LET OP !!! Op de laatste module moet een afsluitweerstand worden geplaatst (jumper). Kijk in de handleiding van de ccsMuSDO / CCS32